

FiberGuide[®]ファイバー 管理システム

2023年版

COMMScope[®]

目次

紹介	4	4x12システム	43
FiberGuide®ファイバー管理システム	4	フィッティング – 4" H x 12" W	43
FiberGuide®インテグレーション例	5	ダウンスパウトとアタッチメント – 4" H x 12" W	45
革新的な製品	6	直線セクション – 4" H x 12" W	47
特徴とメリット	7	Snap-Fit™ジャンクション – 4" H x 12" W	48
		部品図	49
アプリケーション	8	4x24システム	52
システムパーツの組み合わせ	8	フィッティング – 4" H x 24" W	52
ダウンスパウトドロップオプション	9	4x24システム	53
Express Exit™ドロップオプション	10	ダウンスパウト – 4" H x 24" W	53
トランペットフレアオプション	11	直線セクション、Snap-Fit™ジャンクション、カバー – 4" H x 24" W	54
4x24インチアイランドT字	12	部品図	55
FiberGuide FlexExit	12	FiberGuide FlexExit	57
レースウェイの再構成	13	FlexExitキット	58
カットインT字、フィッティングおよび器具	13	カットイン治具	58
レースウェイの再構成	14	Express Exit™ファミリー	59
拡張可能直線セクション	14	4x4、4x6、4x12、4x24システム用	59
アプリケーション - オーバーヘッドシステムのサポート	15	部品図	61
2x6、4x4、4x6システム	15	FlexVerticalキット	62
4x12システム	15	垂直ファイバー管理システム	63
アプリケーション - オーバーヘッドシステムのサポート	16	ヒンジカバー付属垂直ソリッド/スロットダクトキット	63
4x12および4x24システム	16	垂直ファイバー管理システム	64
		2"および4"垂直ソリッド/スロットダクトキットとコンポーネント	64
		2"x 2"アクセサリ	65
		4"x 4"および4"x 2"アクセサリ	66
パッチコード密度	17	2x2システムサポートキット	67
推奨および最大パッチコード密度	17	ダイレクトサポートキット	67
		アルミトラックサポートキット	68
		サポートキット図	69
2x2システム	18	2x6、4x4、4x6システムサポートキット	70
フィッティング – 2" H x 2" W	18	サポートキット図	71
ダウンスパウトとアタッチメント – 2" H x 2" W	19	4x12システムサポートキット	73
直線セクションとジャンクション – 2" H x 2" W	20	サポートキット図	74
部品図	21	4x24システムサポートキット	75
		サポートキットアクセサリ	76
2x6システム	23	システムアクセサリ	77
フィッティング、ダウンスパウトとアタッチメント – 2" H x 6" W	23		
ロープロファイルExpress Exit™	23		
フィッティング、ダウンスパウトとアタッチメント – 2" H x 6" W	24		
直線セクションとジャンクション – 2" H x 6" W	25		
部品図	26		
4x4システム	28		
フィッティング – 4" H x 4" W	28		
ダウンスパウトとアタッチメント – 4" H x 4" W	30		
直線セクションとSnap-Fit™ジャンクション – 4" H x 4" W	32		
部品図	33		
4x6システム	36		
フィッティング – 4" H x 6" W	36		
ダウンスパウトとアタッチメント – 4" H x 6" W	38		
直線セクションとSnap-Fit™ジャンクション – 4" H x 6" W	40		
部品図	41		

FiberGuide®ファイバー管理システム

紹介

業界で最も包括的な光通信レースウェイシステム

FiberGuide®ファイバー管理システムは、業界で最も多様な光通信レースウェイ製品を提供します。FiberGuideシステムは高い柔軟性を誇り、設置時間を短縮してスムーズな導入を実現します。

FiberGuideは、光ファイバーパッチコード、マルチファイバーケーブルアセンブリ、施設内ファイバーケーブル (IFC) と、ファイバースプライスエンクロージャ、ファイバー配線フレーム、光ファイバー終端デバイスの間を配線し保護するために設計されたレースウェイシステムです。FiberGuideはシステム全体を通じて最低2インチの曲げ半径を確保します。工具が不要であり、またSnap-Fit™ジャンクションオプションにより、設置に必要な時間が大幅に短縮されます。

FiberGuideシステムは、フレーム外の完全保護と使いやすさを実現するべく設計製造された完全な製品シリーズです。基本コンポーネントには、水平/垂直の直線セクション、水平/垂直エルボ、ダウンスパウト、ジャンクション、多数の補強用ハードウェアやフレックス垂直キットがあります。

各種寸法を取り揃えています。

2x2 – 小規模な設置や最大400本の2 mm光ファイバーパッチコードの垂直ルーティングに最適です。全ての2x2 FiberGuide製品にはカバーが付属します。

2x6 – 高さが制限された環境向けに設計されたこの堅牢なシステムは、従来の4インチ高システムと同じ内容のサポートや柔軟性を提供しつつ、頭上空間を2インチ増やします。2 mmパッチコードを最大1,200本収納できます。

4x4 – 2 mmパッチコードを最大1,600本収納できます。直線セクションが最高1.83 m (6フィート)まで自己支持できるよう設計されています。

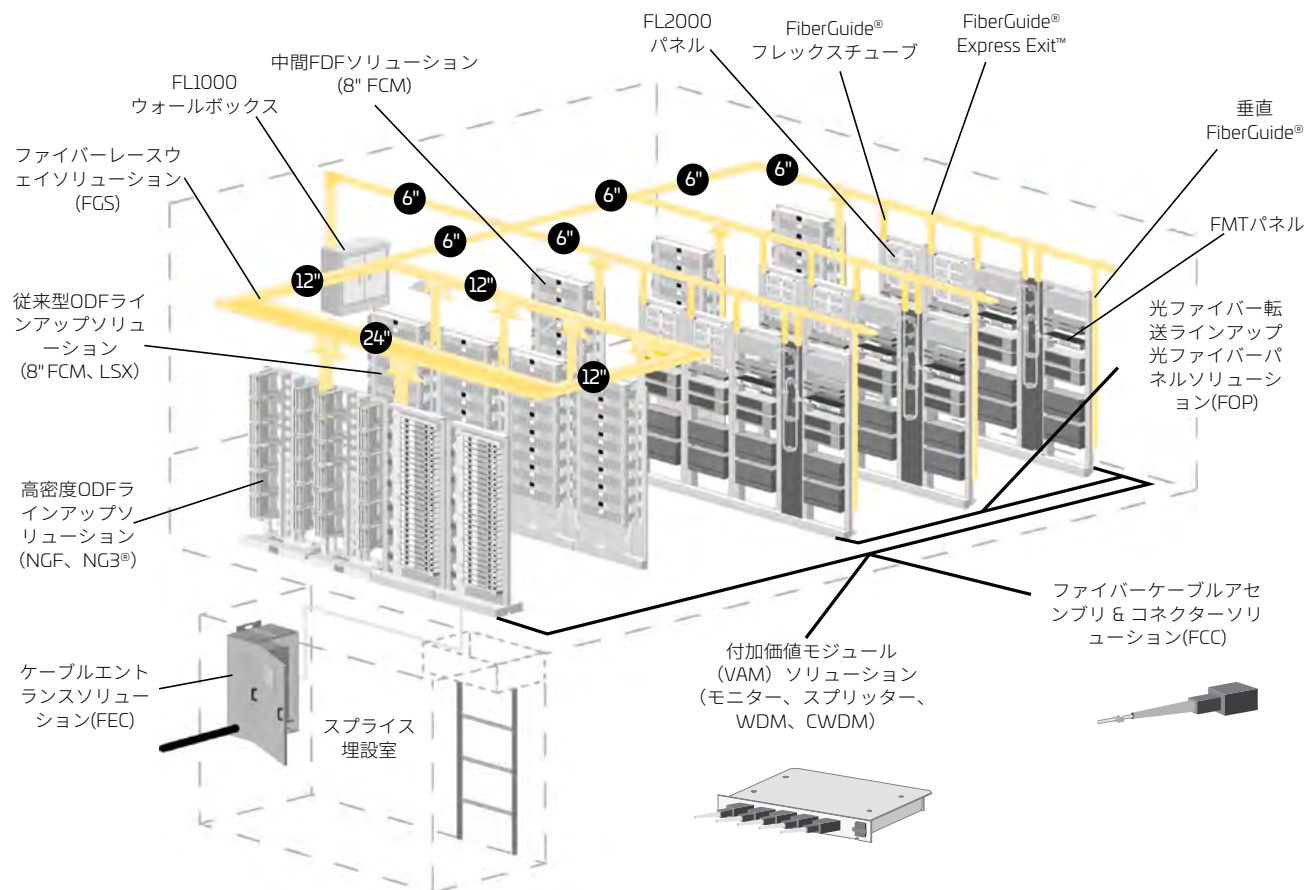
4x6 – 4インチシステムのメリットと、最大2,400本の2 mmパッチコードを収納可能なトラフ容量を備えます。

4x12 – 12インチ幅のトラフはほぼ5,000本の2 mmパッチコードを収納できる最大容量を誇ります。ファイバーフレームのラインアップや周辺領域のルーティングに最適です。

4x24 – 4x24インチシステムは、CommScopeのNext Generation Frame (NGF) およびNext Generation 3 Frame (NG3®)を含む高密度光配線フレームにおけるパッチコードをセキュアにルーティングして保護できる、究極のレースウェイソリューションです。容量を最大限に確保するよう設計されたこの堅牢なシステムは、従来の4x12インチシステムと同等のサポート内容と柔軟性を保ちつつ、容量が倍増しています。



FiberGuide®インテグレーション例



FiberGuide®製品材料声明

FiberGuideファイバー管理システムはULリスト登録済み(E151158)の一般用途光ファイバーレスウェイシステムです。全てのFiberGuide製品は難燃性材料により製造されています。FiberGuideシステムの部品はPVCを一切使用していません。以下の表に、FiberGuide直線セクション、モールド部品、フレックスチューブの難燃特性について記載します。

	原材料がUL要求に適合	最終製品がUL要求に適合
FiberGuide直線セクション (全てのFiberGuideシステム)	燃焼性規格：UL94V-0	UL94V-0およびUL2024
FiberGuideモールドフィッティング (全てのFiberGuideシステム)	燃焼性規格：UL94V-0	UL94V-0およびUL2024
FiberGuideフレックスチューブ(2")	燃焼性規格：UL94V-0	UL2024
FiberGuideフレックスチューブ(1")	燃焼性規格：UL94V-0	UL2024
FiberGuideフレックスチューブ(7/8")	燃焼性規格：UL94V-2	UL2024

メモ：FiberGuideフレックスチューブは、一般用途光ファイバーレスウェイに対する米国電気工事規定(NEC)の第770-51条およびアンダーライターズラボラトリーのUL2024規格に準拠しています。

イントロダクション - 革新的な製品

Snap-Fit™およびヒンジカバーオプション

FiberGuideシステムは工具不要のSnap-Fit™およびヒンジカバーオプションを備え、貴重な設置時間を短縮できます。シンプルで耐久性の高い成型ハードウェアを採用したこれらのカバーは、わずか数分で設置可能であり、工具は不要です。

ヒンジカバーにより扱いやすく、設置業者や技術者は製品を素早く、簡単に実装できます。さらに、メンテナンス時にカバーを完全に開ける必要はありません。



ヒンジカバーシステム

Snap-Fitジャンクション

Snap-Fitジャンクションは、業界初、かつ業界唯一の、完全ツールレスのジャンクションです。設置や撤去時に工具は必要ありません。設置を素早く手軽に行えるFiberGuide Snap-Fitジャンクションは、貴重な時間とコストを節約できます。

Express Exits™

FiberGuideシステムには多数の革新的なExpress Exit™オプションが含まれます。この革新的な製品ラインアップはロープロファイルの2インチ、4インチ、6インチ、12インチのオプションも備えており、最も厳格なネットワーク要求にも応えられます。Express ExitをFiberGuide直線セクションのサイドウォールへ取り付けるだけで、ジャンパーを光ファイバー終端（FOT）機器やファイバーフレームへ恒久的または一時的にルーティングできます。切断は不要です。Express Exit製品ファミリーを使用してドロップを配置すれば設置が大幅に簡素化され、既存ファイバーの整合性を保ち、レースウェイシステム全体の柔軟性を高めます。



Express Exit™ファミリー

レースウェイ再構成ソリューション

3つのFiberGuide製品で、現場のレースウェイ再構成が楽に行えます。4x4、4x6、4x12、4x24*システムで利用可能なT字型カットイン、拡張可能直線セクションおよび挿入型ダウンスパウトは、既存ケーブルの整合性を損なうことなく、アプリケーション追加導入においてレースウェイシステムを最適化するために必要な柔軟性を備えています。

*4x24システムでは、拡張可能直線セクションはご利用いただけません。

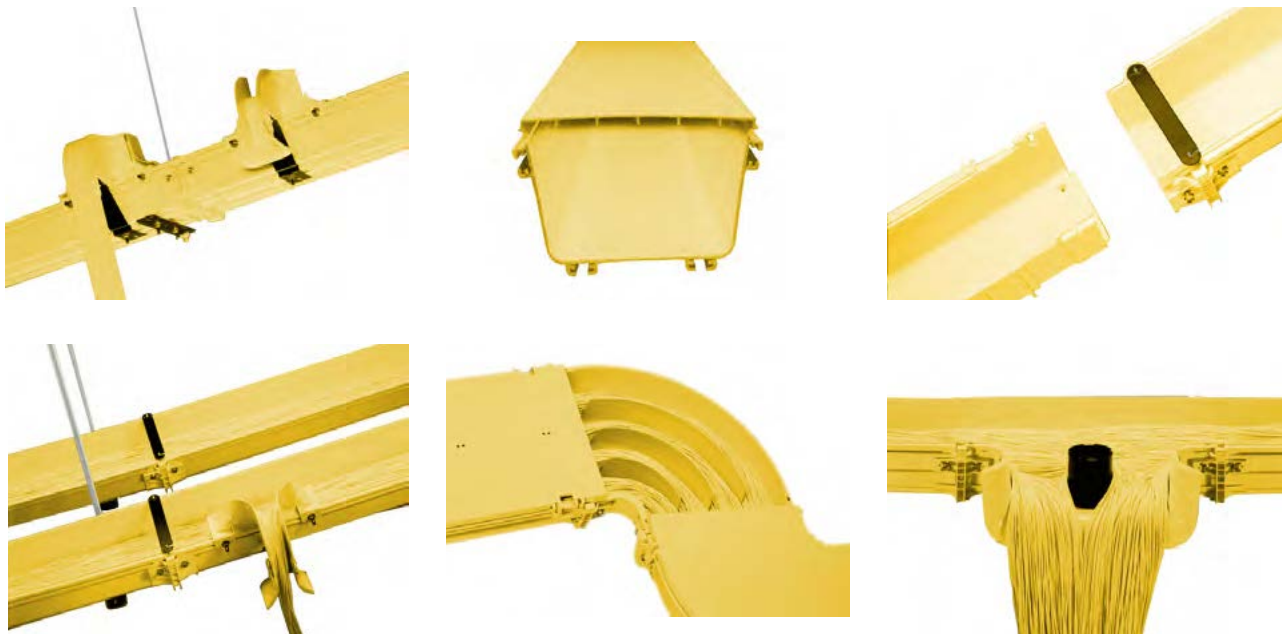


カットインT字



延長可能直線セクション

イントロダクション - 特徴とメリット



特徴とメリット

素早い設置

FiberGuide®システムは素早く手軽に設置できる様々な製品を揃えています。Express Exit™ドロップやSnap-Fit™、スナップオンカバー、ヒンジカバーオプションを含む工具不要の製品が設置業者の貴重な時間を節約できます。

素早い実装

Express Exitシステムを使用して、新たなドロップを素早く手軽に追加または削除できます。切断することなく、ドロップをフル装備のレースウェイへほんの数秒で追加できます。

柔軟なレースウェイ

FiberGuideは150以上の補強構造、200を超えるフィッティング、複数のドロップオプション、その他数種のコンポーネントを備えており、いかなるアプリケーションにも対応できます。

ファイバーの保護

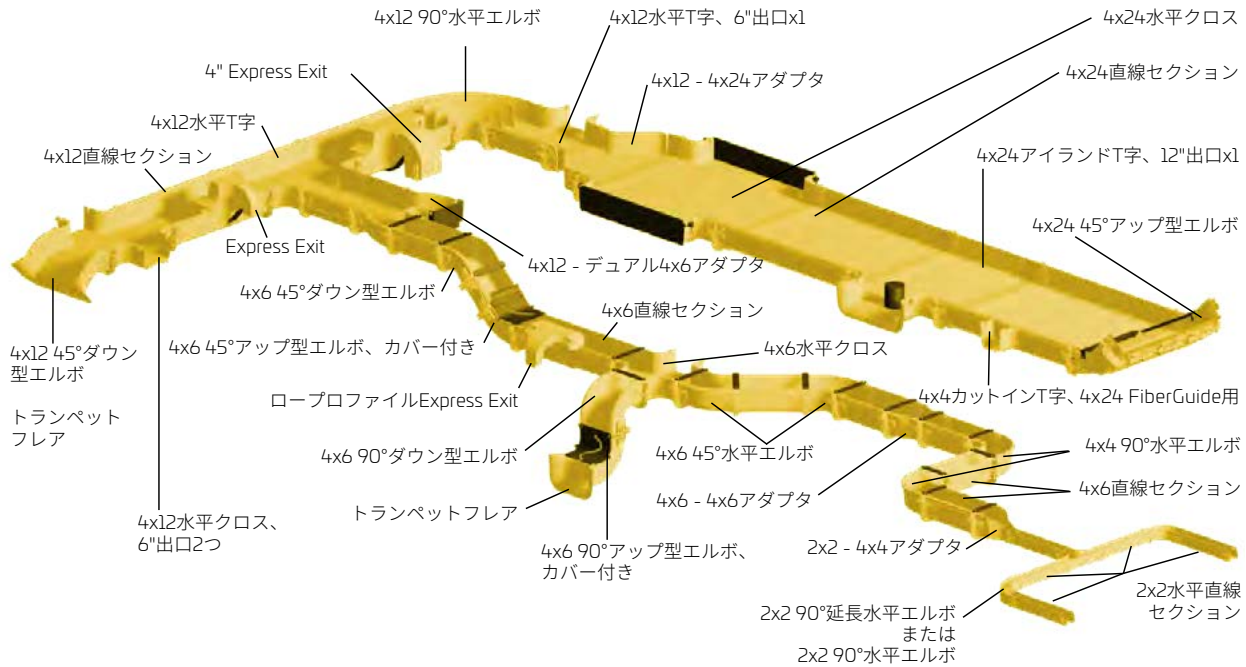
CommScopeはネットワークを最大限に保護できる専門ノウハウを蓄積しています。レースウェイの規模に関わらず、最低2インチの曲げ半径がシステム全体を通じて維持されます。

強度と堅牢性

100%のレースウェイ信頼性—いかなる課題も克服できます。

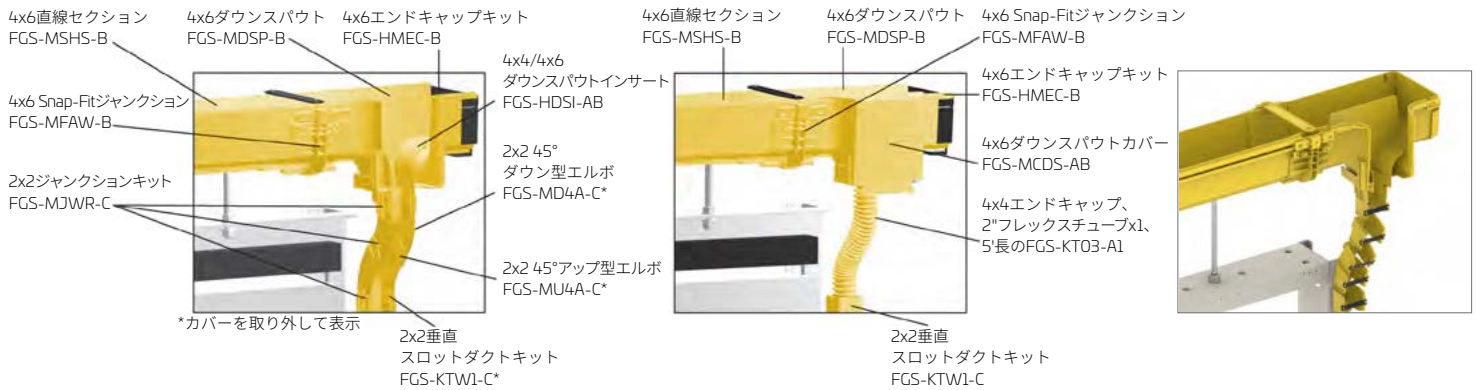
アプリケーション - システムパーツの組み合わせ

様々な規模のレースウェイシステムからコンポーネントを組み合わせる場合、通常はオーバーヘッドFiberGuide®システムで構成されます。サイズの差異を解消するために、アダプタが使用されます。CommScopeのFiberGuideシステムの多くの要素を組み合わせたオーバーヘッドシステムの例を以下に紹介します。



アプリケーション - ダウンスパウトドロップオプション

光ファイバーの配信フレームラインアップには、ダウンスパウトドロップが推奨されます。堅牢な2インチのドロップ、2インチのフレックスチューブと2インチのフレックス垂直オプションが、オーバーヘッドFiberGuide®ダウンスパウトからファイバーを引き出して光通信設備ベイへ接続する際に用いられる3つの手法です。曲げ半径の効果的な管理と、ファイバーバックボーン設置の質を保证するため、堅牢システムが推奨されます。



2x2堅牢ドロップオプション



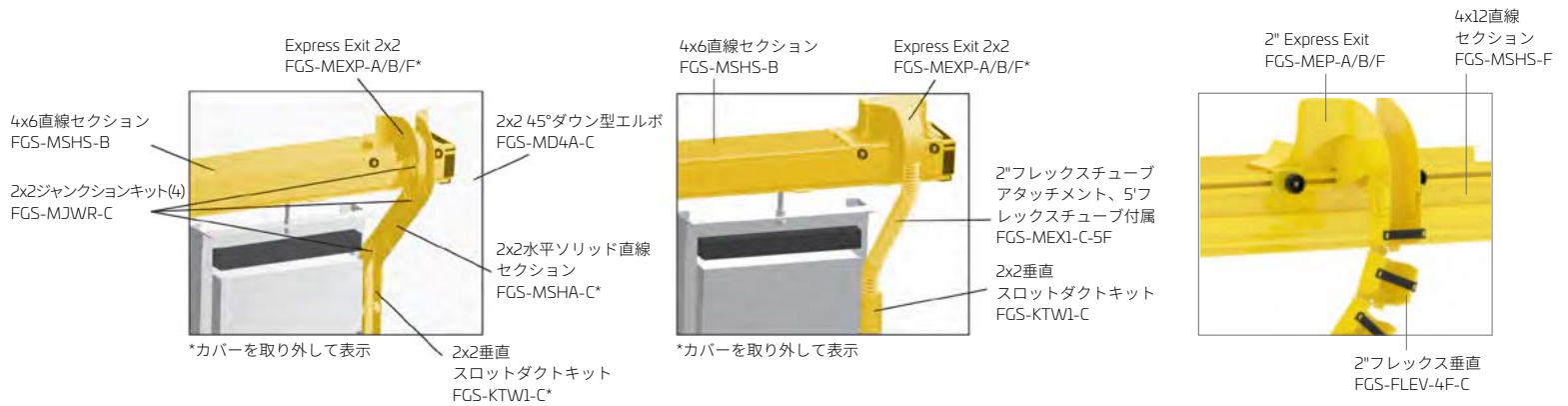
2"フレックスチューブドロップオプション



2"フレックス垂直ドロップオプション

アプリケーション - Express Exit™ドロップオプション

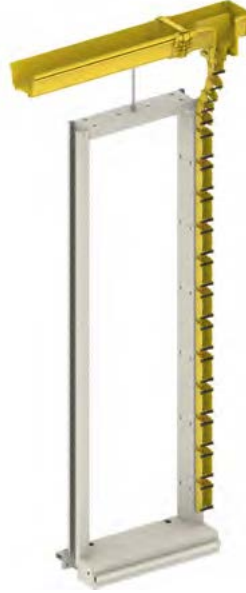
利用中の機器ラックやキャビネットには、Express Exitが推奨されます。堅牢な2インチのドロップオプション、2インチのフレックスチューブと2インチのフレックス垂直オプションが、オーバーヘッドFiberGuide®ダウンスパウトからファイバーを引き出して光通信装備ベイへ接続する際に用いられる3つの手法です。曲げ半径の効果的な管理と、ファイバーバックボーン設置の質を保证するため、堅牢システムが推奨されます。



2x2堅牢ドロップオプション



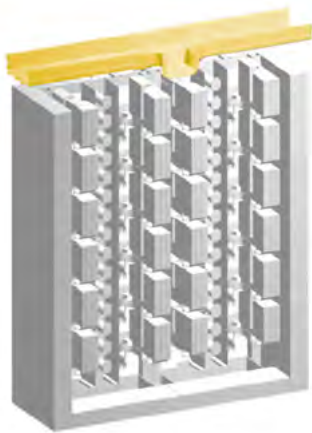
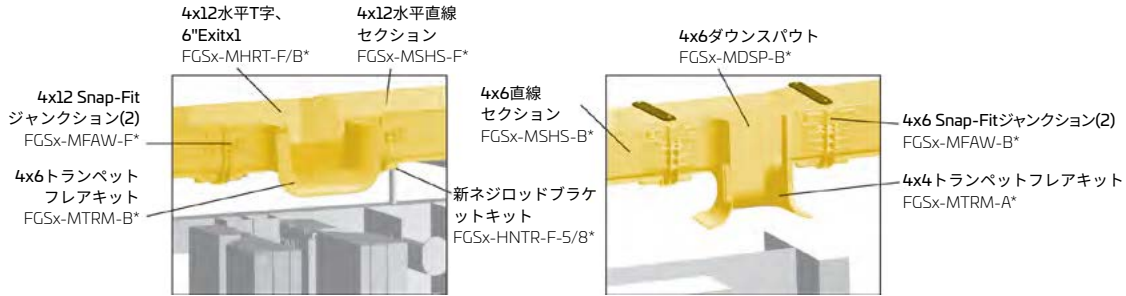
2"フレックスチューブドロップオプション



2"フレックス垂直ドロップオプション

アプリケーション - トランペットフレアオプション

トランペットフレアは、ファイバーをファイバー配線ベイへ配線する際に、ダウンスパウトの底部に設置することが推奨されます。トランペットフレアは曲げ半径を維持し、大量のファイバーパッチコードをファイバーベイへ移設することを可能にします。4x4および4x6ダウンスパウトには4x4トランペットフレアが、4x12ダウンスパウトには4x6トランペットフレアが用いられます。

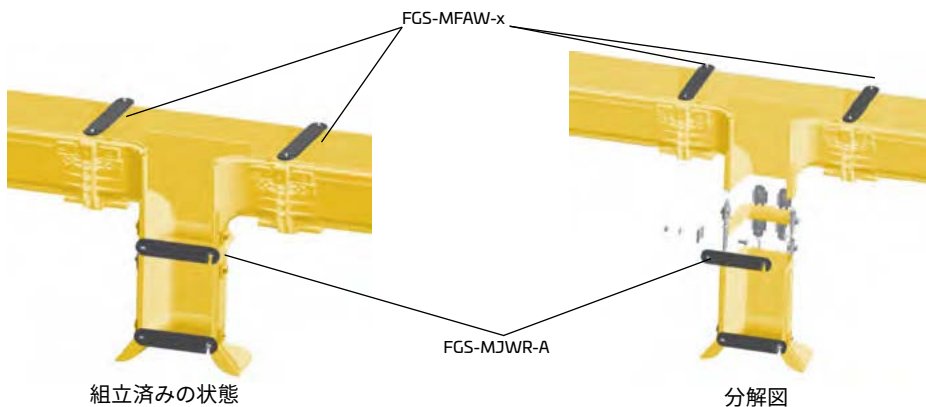


水平T字およびトランペットフレア



トランペットフレアを備えたダウンスパウト

直線セクションやフィッティングを4x4または4x6ダウンスパウトの出口に取り付ける際に、FGS-MJWR-Aジャンクションを使用する必要があります。本ジャンクションは垂直部の接続にのみ必要とされます。水平部の接続にはFGS-MFAW-xジャンクションを使用できます。

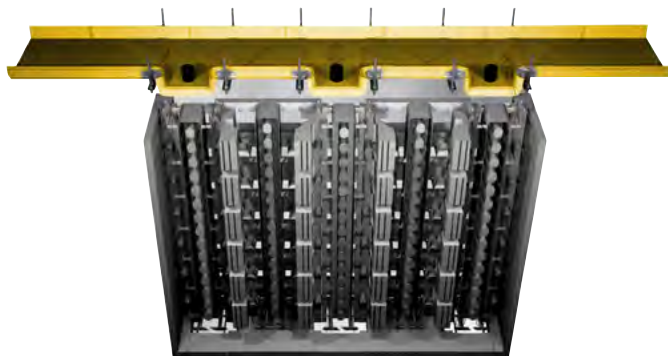


組立済みの状態

分解図

アプリケーション - 4x24インチアイランドT字

12インチの出口を備えた4x24インチアイランドT字は、NGF、NG3®、またはあらゆる高密度ファイバーフレームでの使用向けに設計されています。4x24インチアイランドT字、スプール付き水平T字、ファクトリーインストールドのトランペットフレアを使用して、以下の垂直ケーブルウェイヘファイバーを直接引き込めます。



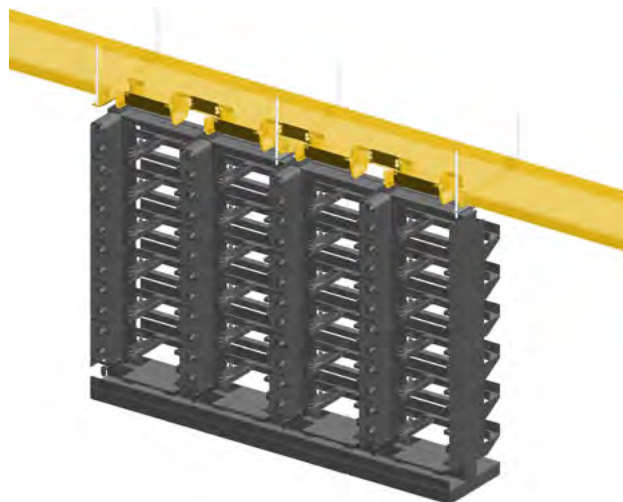
4x24インチアイランドT字
(NGFフレーム上の補助ブラケットと共に示されています。)

FiberGuide FlexExit

FiberGuide FlexExitは、レースウェイシステムからCommScopeのNG4access光配線フレーム(ODF)またはその他の高密度フレームソリューションへ正確にファイバーをドロップさせる目的で設計されています。既存のレースウェイシステムのサイドウォールへ簡単に設置でき、4、6、12インチのファイバードロップに対応します。FiberGuide FlexExitは垂直方向、左右、前方へ楽に調整でき、ODF機器と完全に整合できます。



クロス接続アプリケーション用のリアファイバーエントリー



相互接続アプリケーション用のデュアルフロントファイバーエントリー

アプリケーション - レースウェイの再構成

カットインT字、フィッティングおよび器具

革新的なカットインT字フィッティングおよび器具を使用して、設置されているファイバーの整合性を損なうことなく、現場でレースウェイを変更できます。4-、6-、12-インチ幅で提供されるカットインT字フィッティングは、フィッティングに付属するカットインT字器具とハードウェアを用いて、あらゆる設置済みの4-、6-、12-、24-インチ直線セクションへ追加導入することが可能です。専用工具は不要です。



レースウェイのサイドウォールに取り付けられた器具



器具はサイドウォールの切断時にケーブルを保護



サイドウォールの撤去に伴う隙間を埋めるフィッティング



付属ハードウェアがフィッティングをレースウェイに固定し、
設置完了

アプリケーション - レースウェイの再構成

拡張可能直線セクション

拡張可能直線セクションは設置を簡素化し、レースウェイシステム全体の柔軟性を高めます。革新的な直線セクションは、将来の再構成に必要なアクセスポイントも提供できます。4-、6-、12-インチ幅で提供される拡張可能直線セクションは、反対方向の配線管を接続する際の設置時間を削減し、パッチコードを継続して支えます。



反対方向の配線管との間に隙間の存在するレースウェイシステム



拡張可能直線セクションが拡張して配線管を接続

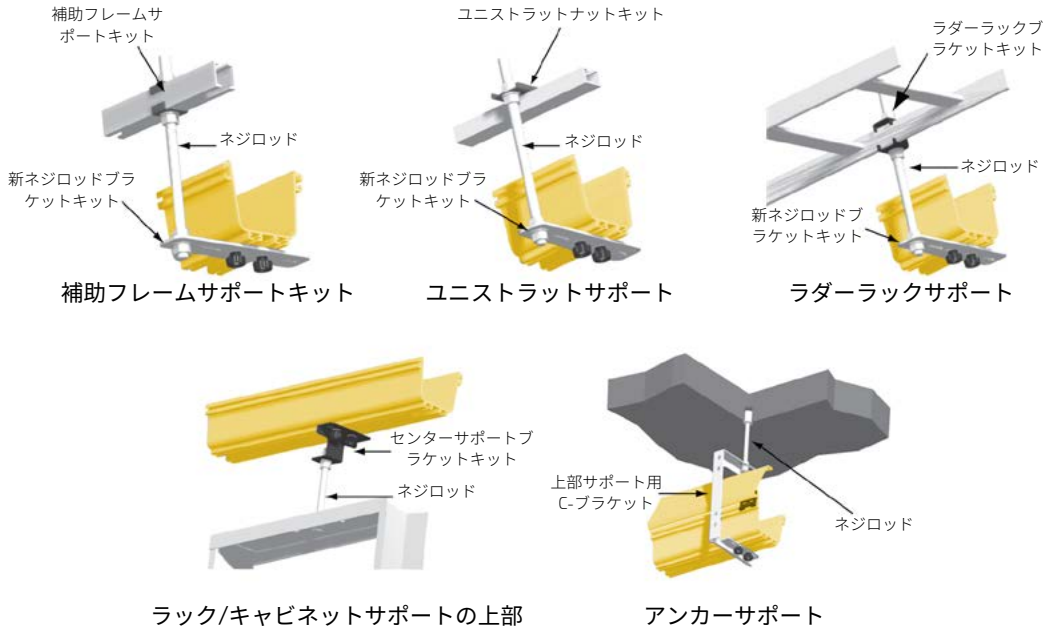


設置完了

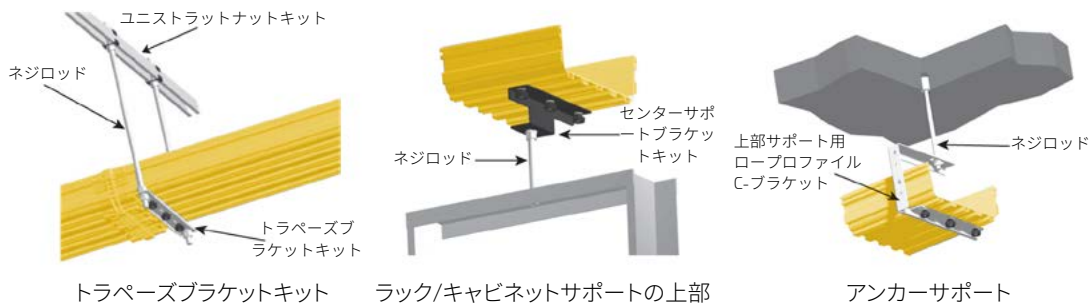
アプリケーション - オーバーヘッドシステムのサポート

各FiberGuide®システムには様々なサポートキットが用意されています。必要に応じて、FiberGuideのサポートキットを既存ハードウェア（ケーブルラック、デジタルケーブルウェイ、既存のネジロッドや機器ラックなど）へ必ず取り付けてください。

2x6、4x4、4x6システム



4x12システム



アプリケーション - オーバーヘッドシステムのサポート

4x12および4x24システム

4x12および4x24 FiberGuide®システムの直線セクションは特に丈夫で、下部に幾つものサポート部品を配置する必要はありません。必要に応じて、以下に示すように、取付用の突起を使用してサポート部品をフィッティングの下部に配置してください（写真1および2）。こうすることでシステムは最も堅牢になり、サポート用ハードウェアの使用を最小限に抑えられます。時に、サポートブラケットをフィッティングの取付用突起に取り付けられない場合があります。この場合、フィッティングの底部に可変フィッティングサポートロケータを設置できます。サポートはフィッティングの底部であればどこにでも取り付けられます（写真3/4/5）。複数の直線セクションを組み合わせる際、各ジャンクションの両側にサポートブラケットを設置することが推奨されます。



Next Generation Frame ラインアップへの標準的な4x12システムの設置



3



可変フィッティングサポートロケータ

パッチコード密度

推奨および最大パッチコード密度

推奨容量はFiberGuide®システムヘランダムにジャンパーを配置することも考慮に入れています。最大密度は、FiberGuideの所定の断面積内に収まるファイバージャンパーの最大数を指します。

推奨/最大密度

1.2 mm パッチコード(/in ²)	1.5 mm パッチコード(/in ²)	1.7 mm パッチコード(/in ²)	2.0 mm パッチコード(/in ²)	3.0 mm パッチコード(/in ²)
428/570	274/365	213/284	154/205	68/91

推奨トラフ堆積/最大密度

		2-インチ	3-インチ	4-インチ
4x24システム	1.2 mm	20,768/27,691	31,152/41,536	41,537/55,382
	1.5 mm	13,292/17,722	19,937/26,583	26,583/35,444
	1.7 mm	10,349/13,798	15,522/20,696	20,696/27,595
	2.0 mm	7,477/9,969	11,215/14,953	14,953/19,937
	3.0 mm	3,323/4,431	4,985/6,646	6,646/8,861
4x12システム	1.2 mm	10,500/14,000	15,750/21,000	21,000/28,000
	1.5 mm	6,720/8,960	10,080/13,440	13,440/17,920
	1.7 mm	5,232/6,976	7,848/10,464	10,464/13,952
	2.0 mm	3,780/5,040	5,670/7,560	7,560/10,080
	3.0 mm	1,680/2,240	2,520/3,360	3,360/4,480
4x6システム	1.2 mm	5,366/7,155	8,049/10,732	10,733/14,310
	1.5 mm	3,434/4,579	5,152/6,869	6,869/9,158
	1.7 mm	2,674/3,565	4,011/5,348	5,348/7,130
	2.0 mm	1,932/2,576	2,898/3,864	3,863/5,151
	3.0 mm	859/1,145	1,288/1,717	1,718/2,290
4x4システム	1.2 mm	3,655/4,873	5,483/7,310	7,310/9,746
	1.5 mm	2,339/3,119	3,509/4,678	4,679/6,238
	1.7 mm	1,821/2,428	2,732/3,642	3,642/4,856
	2.0 mm	1,316/1,754	1,973/2,631	2,632/3,509
	3.0 mm	585/780	878/1,170	1,169/1,559
2x6システム	1.2 mm	5,598/7,464	-	-
	1.5 mm	3,583/4,777	-	-
	1.7 mm	2,789/3,719	-	-
	2.0 mm	2,015/2,687	-	-
	3.0 mm	896/1,194	-	-
2x2システム	1.2 mm	1,712/2,282	-	-
	1.5 mm	1,095/1,460	-	-
	1.7 mm	853/1,137	-	-
	2.0 mm	616/821	-	-
	3.0 mm	274/365	-	-

推奨垂直トラフ堆積/最大密度

		2-インチ
2x4システム	1.2 mm	2,000/2,280
	1.5 mm	1,480/1,704
	1.7 mm	960/1,136
	2.0 mm	720/816
	3.0 mm	320/352
2x2システム	1.2 mm	1,000/1,140
	1.5 mm	740/852
	1.7 mm	480/568
	2.0 mm	360/408
	3.0 mm	160/176

2x2システム

フィッティング - 2" H x 2" W



水平T字
(FGS-MHTA-C)



水平クロス
(FGS-MHXP-C)



45°水平エルボ
(FGS-MH4A-C)



90°水平エルボ
(FGS-MH9A-C)



90°延長水平エルボ
(FGS-MH9A-C-45/2)



45°アップ型エルボ
(FGS-MU4A-C)



45°ダウン型エルボ
(FGS-MD4A-C)



2x2 - 4x4
直線アダプター
(FGS-MDSA-AC)



エンドキャップ
(FGS-HMEC-C)

注文情報

製品種類	型番		
	ジャンクション数	イエローシステム	ブラックシステム
2x2フィッティング			
水平T字；カバー付属	3	FGS-MHTA-C	FGSB-MHTA-C
水平クロス；カバーおよび 2x2ジャンクションキット x2付属、追加で 2x2ジャンクションが必要	2+2	FGS-MHXP-C	FGSB-MHXP-C
45°水平エルボ；カバー付属	2	FGS-MH4A-C	FGSB-MH4A-C
90°水平エルボ；カバー付属	2	FGS-MH9A-C	FGSB-MH9A-C
90°延長水平エルボ；カバー 付属、45°水平エルボ x2の結合に類似	2	FGS-MH9A-C-45/2	
45°アップ型エルボ；カバー付属	2	FGS-MU4A-C	FGSB-MU4A-C
90°アップ型エルボ；カバー付属	2	FGS-MU9A-C	FGSB-MU9A-C
45°ダウン型エルボ；カバー付属	2	FGS-MD4A-C	FGSB-MD4A-C
90°ダウン型エルボ；カバー付属	2	FGS-MD9A-C	FGSB-MD9A-C
2x2コンバージョン			
2x2 - 4x4直線アダプタ；カバー付属	(1) 2x2, (1) 4x4	FGS-MDSA-AC	
2x2エンドキャップ			
エンドキャップ；ジャンクション付属		FGS-HMEC-C	FGSB-HMEC-C

2x2システム

ダウンスパウトとアタッチメント – 2" H x 2" W



2x2 標準ダウンスパウト
(FGS-MSDS-C)



2x2 延長ダウンスパウト
(FGS-MDSP-C)
*ホースは参考用



延長ダウンスパウト
(FGS-KDH2-C、2x2 FiberGuide
システムへ取り付けられた状態)
*ホースは参考用



デュアル7/8"フレックスチューブ
アダプターキット
(FGS-KT03-CNH)



2"スロットフレックスチューブ
(FGS-MIDY)



2x2 トランペットフレア
(FGS-MTRM-C)

注文情報

製品種類	型番		
	ジャンクション数	イエローシステム	ブラックシステム
2x2ダウンスパウト			
標準ダウンスパウト；カバー付属	2	FGS-MSDS-C	FGSB-MSDS-C
延長ダウンスパウト；カバー付属	1	FGS-MDSP-C	FGSB-MDSP-C
延長ダウンスパウト；カバーおよび長さ2'の2"フレックスチューブ付属	1	FGS-KDH2-C	
トランペットフレア；2x2ジャンクション付属		FGS-MTRM-C	FGSB-MTRM-C
2x2アタッチメント			
シングル2"フレックスチューブアダプターキット – 2x2ジャンクション付属 (x = フィート単位の長さ：0F、5F、10F、15F)		FGS-MEX1-C-xF	FGSB-MEX1-C-xF
デュアル7/8"フレックスチューブアダプターキット – 2x2ジャンクション付属		FGS-KT03-CNH	FGS-KT03-CNH
フレックスチューブのクランプキット (10個)；7/8"フレックスチューブをラックへ取付		FGS-HSHC-10	FGS-HSHC-10
スロットフレックスチューブ			
2"外径のスロットフレックスチューブ； (X = フィート長：5、10、15、20、25、30、50、75、100、125、150、200、250、350)		FGS-MIDY-xF	FGSB-MIDY-xF
7/8"外径のスロットフレックスチューブ； (X = フィート長：5、10、15、20、25、50、75、100、125、150、200、250)		FGS-MFTY-xF	FGSB-MFTY-xF

2x2システム

直線セクションとジャンクション – 2" H x 2" W

直線セクション

2x2直線セクションは光ファイバーのレースウェイを保護するU字型のトラフです。6フィート長の直線セクションを用い、システム全体を通してファイバーを水平に配線できます。障害物を避けてルーティングすれば、垂直にも設置できます。各ジャンクションキットに、光ファイバーケーブルの取り扱い注意を記載した警告ラベルが付属します。



水平直線セクション
(FGS-MSHA-C)

注文情報

製品種類	型番	
	イエローシステム	ブラックシステム
2x2直線セクション； 水平直線セクション；6'長（カバー付属）	FGS-MSHA-C	FGSB-MSHA-C

ジャンクション

2x2ジャンクションはFiberGuide®セクションの機構を接続します。組立に工具は不要です。



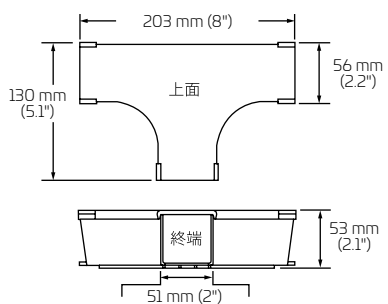
ジャンクション
(FGS-MJWR-C)

注文情報

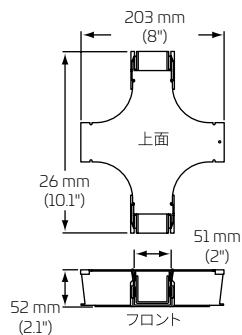
製品種類	型番	
	イエローシステム	ブラックシステム
2x2ジャンクション	FGS-MJWR-C	FGSB-MJWR-C

2x2システム

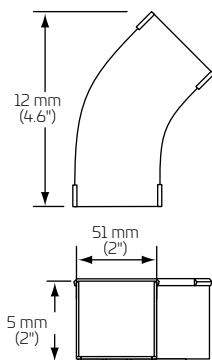
部品図



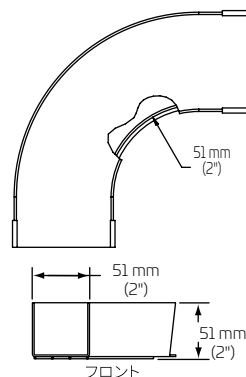
水平T字
(FGS-MHTA-C)



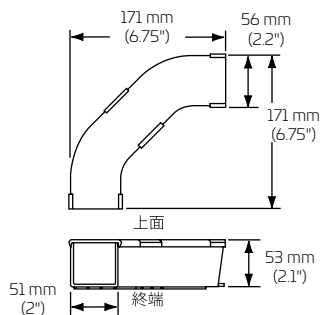
水平クロス
(FGS-MHXP-C)



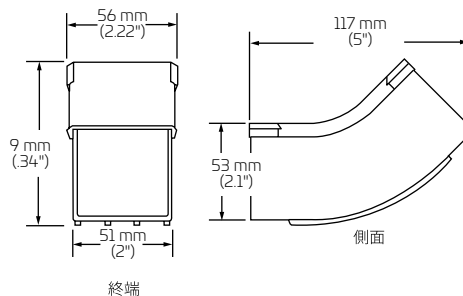
45°水平エルボ
(FGS-MH4A-C)



90°水平エルボ
(FGS-MH9A-C)



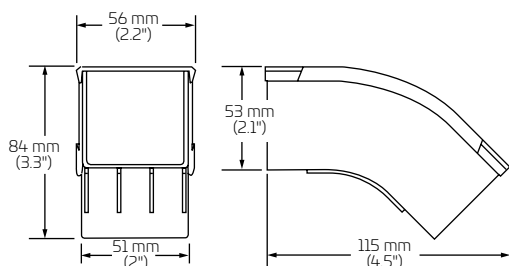
90°延長水平エルボ
(FGS-MH9A-C-45/2)



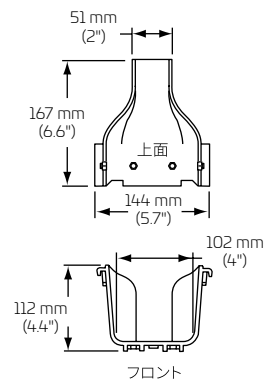
45°アップ型エルボ
(FGS-MU4A-C)

2x2システム

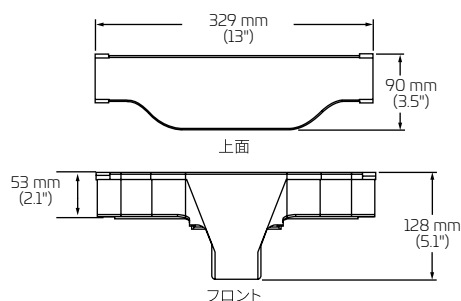
部品図



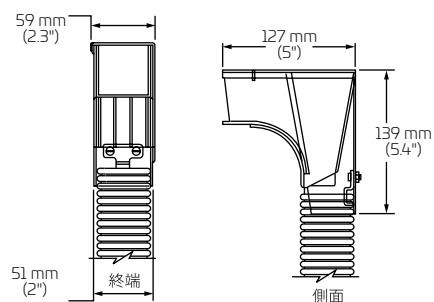
45°ダウン型エルボ
(FGS-MD4A-C)



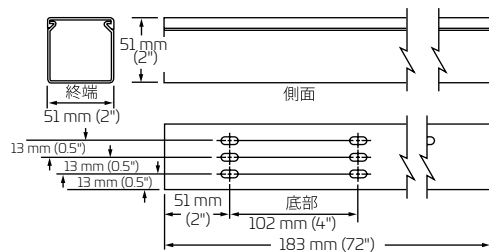
2x2 - 4x4直線アダプター
(FGS-MDSA-AC)



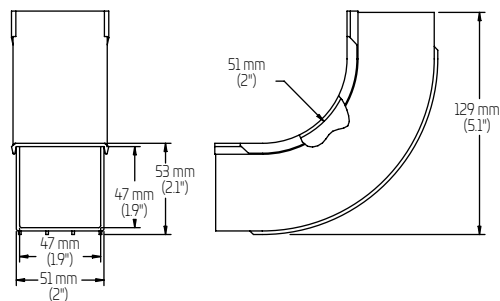
標準ダウンスパウト
(FGS-MSDS-C)



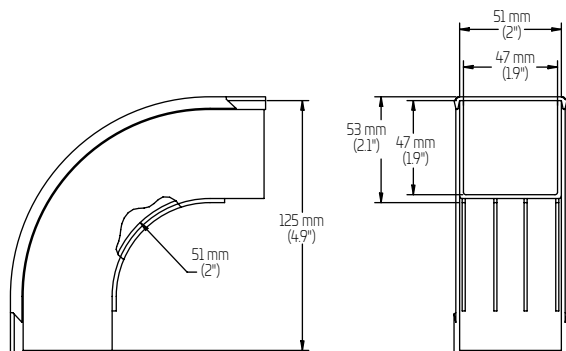
延長ダウンスパウト
(FGS-KDH2-C)



水平直線セクション
(FGS-MSHA-C)



90°アップ型エルボ
(FGS-MU9A-C)



90°ダウン型エルボ
(FGS-MD9A-C)

2x6システム

フィッティング、ダウンスパウトとアタッチメント – 2" H x 6" W

注文情報

製品種類	型番		
	ジャンクション数	イエローシステム	ブラックシステム
2x6フィッティング			
水平T字	3	FGS-MHRT-G	FGSB-MHRT-G
水平クロス	4	FGS-MHXP-G	FGSB-MHXP-G
90°水平エルボ	2	FGS-MH9E-G	FGSB-MH9E-G
90°ダウン型エルボ	2	FGS-MD9E-G	FGSB-MD9E-G
45°水平エルボ	2	FGS-MH4E-G	FGSB-MH4E-G
45°アップ型エルボ、金属カバー付属	2	FGS-MU4E-G	FGSB-MU4E-G
45°ダウン型エルボ	2	FGS-MD4E-G	FGSB-MD4E-G
2x6コンバージョン			
2x6 - 4x4アダプタ	(1) 2x6, (1) 4x4	FGS-MDSA-GA	FGSB-MDSA-GA
2x6 - 4x6アダプタ	(1) 2x6, (1) 4x6	FGS-MDSA-GB	FGSB-MDSA-GB
トランペットフレア		FGS-MTRM-G	FGSB-MTRM-G
2x6ダウンスパウト			
2x6 - 2x2ダウンスパウト	2	FGS-MDSP-G	FGSB-MDSP-G
2x6アタッチメント			
デュアル2"フレックスチューブアダプターキット		FGS-KT03-G-OF	FGS-KT03-G-OF
2x6エンドキャップ		FGS-HMEC-G	FGS-HMEC-G
スロットフレックスチューブ			
2"外径のスロットフレックスチューブ； (X = フィート長：5、10、15、20、25、30、 50、75、100、125、150、200、250、350)		FGS-MIDY-XF	FGSB-MIDY-XF

ロープロファイルExpress Exit™

低い天井や高さが制限された環境向けに設計された2x6 FiberGuideシステム用Express Exitは、垂直セクションのサイドウォール上方にわずか2インチ突出するのみです。Express Exitは最高150本(3 mm)のパッチコードに対応し、ケーブルの追加管理用の着脱式のリアケーブルガイドが付属し、2x2出口を備えます。2x6 FiberGuideシステム専用設計されており、他のFiberGuideシステムとは併用できません。



Express Exit
(FGS-MEXP-LP-G)

注文情報

製品種類	型番	
	イエローシステム	ブラックシステム
ロープロファイルExpress Exit™ (2x6システム専用)		
ベース、カバー、取付用ハードウェア、サポートブラケット付属	FGS-MEXP-LP-G	FGSB-MEXP-LP-G

2x6システム

フィッティング、ダウンスパウトとアタッチメント – 2" H x 6" W



2x6 - 2x2ダウンスパウト
(FGS-MDSP-G)



水平T字
(FGS-MHRT-G)



水平クロス
(FGS-MHXP-G)



90°水平エルボ
(FGS-MH9E-G)



90°ダウン型エルボ
(FGS-MD9E-G)



45°水平エルボ
(FGS-MH4E-G)



45°アップ型エルボ
(FGS-MU4E-G)
(金属カバー付属)



45°ダウン型エルボ
(FGS-MD4E-G)



2x6 - 4x4アダプタ
(FGS-MDSA-GA)



2x6 - 4x6アダプタ
(FGS-MDSA-GB)



トランペットフレア
(FGS-MTRM-G)



エンドキャップ
(FGS-HMEC-G)

2x6システム

直線セクションとジャンクション – 2" H x 6" W

直線セクション

独自の4チャンネル設計の2x6 FiberGuide®直線セクションを使用して、トラフの内部で孔を開けたり切断したりすることなく、標準システムをサポート機構へ取り付けられます。これによりパッチコードがネジ頭やボルトへ接触することを防ぎます。

注文情報

製品種類	型番	
	イエローシステム	ブラックシステム
2x6直線セクション； 水平直線セクション；6'長、カバーは別売	FGS-MSHS-G	FGSB-MSHS-G
2x6アクセサリ		
水平直線セクション用ヒンジカバーキット； 取付用ヒンジx3とクリップx3が付属	FGS-MSNC-B/G	FGSB-MSNC-B/G
水平直線セクション用スナップオンカバーキット； 取付用の留め具を備えたキャプチャークリップx6が付属	FGS-MSSC-B/G	FGSB-MSSC-B/G
キット-10黒色のキャプチャークリップ*	FGS-DHCP	FGS-DHCP

*キャプチャークリップとヒンジの詳細な使用方法は24ページの図をご覧ください。



直線セクション
(FGS-MSHS-G)



水平直線セクション用
ヒンジカバーキット
(FGS-MSNC-B/G)



6インチスナップオンカバー
(FGS-MSSC-B/G)

ジャンクション

一体型ジャンクションは堅牢性と耐久性を確保するため、ファクトリーインストールのネジを採用しています。組立時にコンポーネントの切断や孔開けは不要です。各ジャンクションキットに、光ファイバーケーブルの取り扱い注意を記載した警告ラベルが付属します。



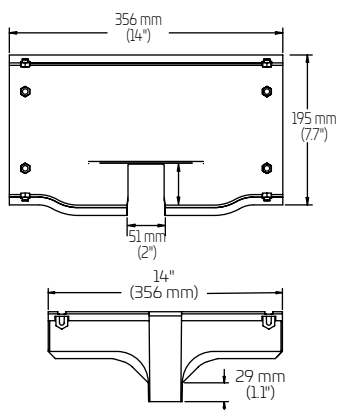
2x6ジャンクション
(FGS-JUNC-G)

注文情報

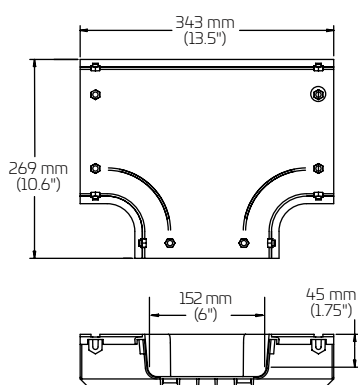
製品種類	型番	
	イエローシステム	ブラックシステム
2x6ジャンクション	FGS-JUNC-G	FGSB-JUNC-G

2x6システム

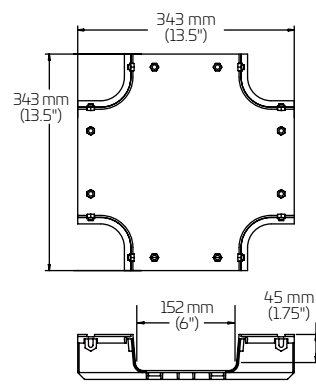
部品図



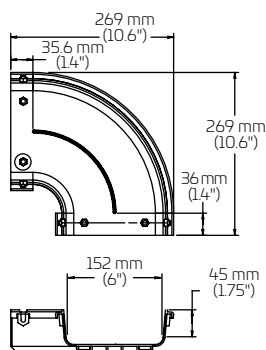
2x6 - 2x2ダウンスパウト
(FGS-MDSP-G)



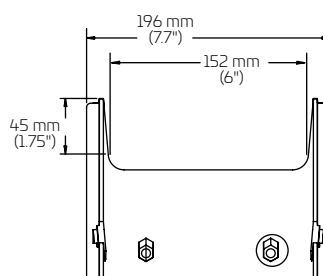
水平T字
(FGS-MHRT-G)



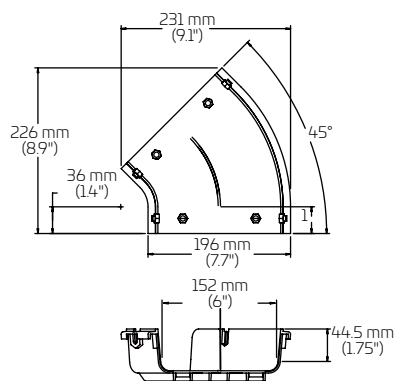
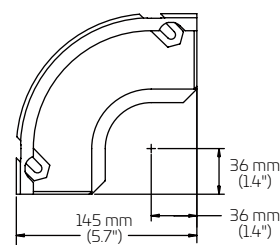
水平クロス
(FGS-MHXP-G)



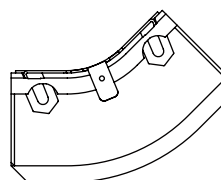
90°水平エルボ
(FGS-MH9E-G)



90°ダウン型エルボ
(FGS-MD9E-G)



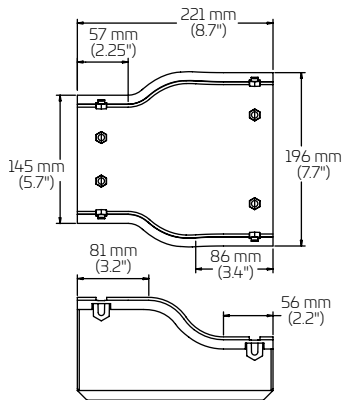
45°水平エルボ
(FGS-MH4E-G)



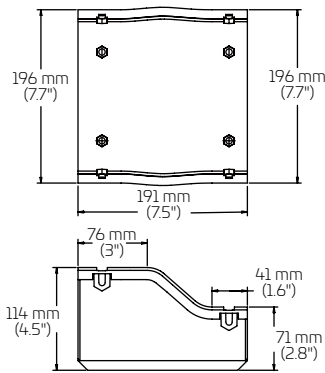
45°アップ型エルボ
(FGS-MU4E-G)

2x6システム

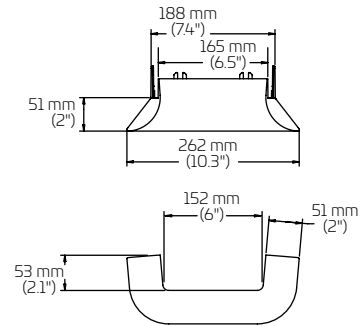
部品図



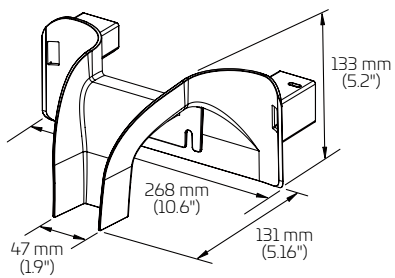
2x6 - 4x4アダプタ
(FGS-MDSA-GA)



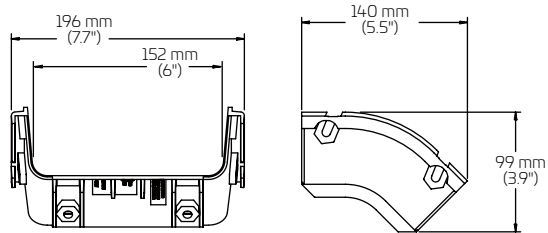
2x6 - 4x6アダプタ
(FGS-MDSA-GB)



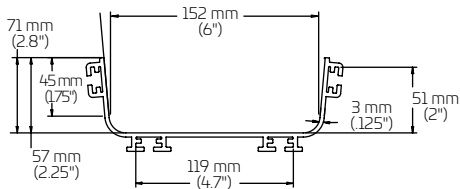
トランペットフレア
(FGS-MTRM-G)



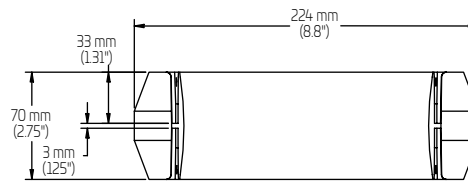
ロープファイル
Express Exit™ダウンスパウト
(FGS-MEXP-LP-G)



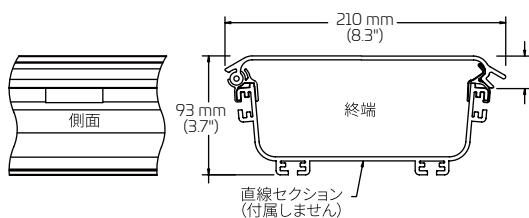
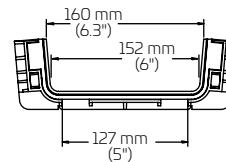
45°ダウン型エルボ
(FGS-MD4E-G)



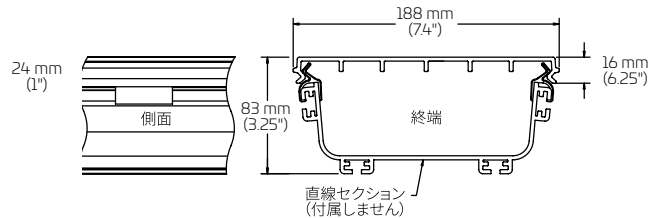
直線セクション
(FGS-MSHS-G)



ジャンクション
(FGS-JUNC-G)



直線セクション用ヒンジカバー
(FGS-MSNC-B/G)



水平直線セクション用スナップオンカバー
(FGS-MSSC-B/G)

4x4システム

フィッティング - 4" H x 4" W

注文情報

製品種類	ジャンクシ ョン数	型番				
		イエローシステム	イエローシステム スナップオンカバー	ブラックシステム	ブラックシステム スナップオンカバー	固定金属 カバー
4x4フィッティング						
水平T字	3	FGS-MHRT-A	FGS-SHRT-A	FGSB-MHRT-A	FGSB-SHRT-A	FGS-CHRT-A
水平クロス	4	FGS-MHXP-A	FGS-SHXP-A	FGSB-MHXP-A	FGSB-SHXP-A	FGS-CHXP-A
90°水平エルボ	2	FGS-MH9E-A	FGS-SH9E-A	FGSB-MH9E-A	FGSB-SH9E-A	FGS-CH9E-A
90°上方エルボ、 金属カバー附属	2	FGS-MU9E-A	FGS-SU9E-A	FGSB-MU9E-A	FGSB-SU9E-A	
90°ダウン型 エルボ	2	FGS-MD9E-A	FGS-SD9E-A	FGSB-MD9E-A	FGSB-SD9E-A	FGS-CD9E-A
45°水平エルボ	2	FGS-MH4E-A	FGS-SH4E-A	FGSB-MH4E-A		FGS-CH4E-A
45°上方エルボ、 金属カバー附属	2	FGS-MU4E-A	FGS-SU4E-A	FGSB-MU4E-A		
45°ダウン型 エルボ	2	FGS-MD4E-A	FGS-SD4E-A	FGSB-MD4E-A	FGSB-SD4E-A	FGS-CD4E-A
4x4コンバージョン						
4x4 - 4x6直線 アダプター	(1) 4x4, (1) 4x6	FGS-MDSA-AB	FGS-SDSA-AB	FGSB-MDSA-AB		FGS-CDSA-AB
4x4拡張可能 直線セクション	2	FGS-MVAR-A		FGSB-MVAR-A		
4"カットインT字; 組立用ハード ウェア付属		FGS-MHIS-A		FGSB-MHIS-A		
6"カットインT字; 組立用ハード ウェア付属		FGS-MHIS-B		FGSB-MHIS-B		
12"カットインT字; 組立用ハード ウェア付属		FGS-MHIS-F		FGSB-MHIS-F		
カットインT字器具		FGS-MHIS-JIG-A/B/F		FGS-MHIS-JIG-A/B/F		
4x4エンドキャップ		FGS-HMEC-Y		FGS-HMEC-A		

4x4システム

フィッティング - 4" H x 4" W



水平T字
(FGS-MHRT-A)



水平クロス
(FGS-MHXP-A)



90°水平エルボ
(FGS-MH9E-A)



90°アップ型エルボ、
金属カバー付属
(FGS-MU9E-A)



90°ダウン型エルボ
(FGS-MD9E-A)



45°水平エルボ
(FGS-MH4E-A)



45°アップ型エルボ、
金属カバー付属
(FGS-MU4E-A)



45°ダウン型エルボ
(FGS-MD4E-A)



4x4 - 4x6直線アダプター
(FGS-MDSA-AB)



延長可能直線セクション
(FGS-MVAR-A)



カットインT字
(FGS-MHIS-A)



直線セクションに取り付
けたカットインT字器具
(FGS-MHIS-JIG-A/B/F)



エンドキャップ
(FGS-HMEC-A)



スナップオンプラスチックカバー
(FGS-SH4E-Aをジャンクションと共に
45°水平エルボに取付)

4x4システム

ダウンスパウトとアタッチメント – 4" H x 4" W

オーバーヘッド直線セクションから下方の光ファイバー機器へファイバーを配線する場合に用いる、各種の4x4ダウンスパウトオプションを用意しています。

注文情報

製品種類	型番		
	ジャンクション数	イエローシステム	ブラックシステム
4x4ダウンスパウト			
ダウンスパウト	2**	FGS-MDSP-A	FGSB-MDSP-A
4x4ダウンスパウトのカバー		FGS-MCDS-AB	FGSB-MCDS-AB
延長ダウンスパウト	2*	FGS-MDSP-EX-A	FGSB-MDSP-EX-A
4x4延長ダウンスパウトのカバー		FGS-MCDS-EX-AB	FGSB-MCDS-EX-AB
挿入型ダウンスパウト		FGS-MDSP-A/I	FGSB-MDSP-A/I
トランペットフレアを4x4および4x6ダウンスパウトの両方に使用；4"ジャンクションキットは不要		FGS-MTRM-A	FGSB-MTRM-A
ダウンスパウト出口ジャンクションキット		FGS-MJWR-A	FGSB-MJWR-A
4x4/4x6ダウンスパウト；インサート2" - 4"アダプタを使用せずにダウンスパウトの底部を2x2"にコンパートでき、垂直空間を節約		FGS-HDSI-AB	FGSB-HDSI-AB
4x4アタッチメント			
フレックスチューブアタッチメント用の正方形 - 2"円形アダプター；ジャンクションキットFGS-MJWR-Aが必要			
4"正方形 - 2" 円形アダプターキット	1	FGS-MSRA-A	FGSB-MSRA-A
デュアル2"フレックスチューブアタッチメント		FGS-KT03-ANH	FGSB-KT03-ANH
シングル2"フレックスチューブアタッチメント		FGS-KT03-A1NH	FGSB-KT03-A1NH
クアッド2"フレックスチューブアタッチメント		FGS-KT03-A4-OF	FGSB-KT03-A4-OF
4x4クアッド7/8"フレックスチューブアタッチメント		FGS-KT07-A4-OF	FGSB-KT07-A4-OF
スロットフレックスチューブ			
2"外径のスロットフレックスチューブ； (X = フィート長：5、10、15、20、25、50、75、100、125、150、200、250)		FGS-MIDY-xF	FGSB-MIDY-xF
7/8"外径のスロットフレックスチューブ； (X = フィート長：5、10、15、20、25、50、75、100、125、150、200、250)		FGS-MFTY-xF	FGSB-MFTY-xF

*ドロップをフィッティングまたは直線セクションに使用する場合は第3のジャンクションが必要です。

**このドロップジャンクションはタイプFGS-MJWR-A、FGSB-MJWR-Aを使用する必要があります。

4x4システム

ダウンスパウトとアタッチメント - 4" H x 4" W



ダウンスパウト
(FGS-MDSP-A)



4x4ダウンスパウトのカバー
(FGS-MCDS-AB)



延長ダウンスパウト
(FGS-MDSP-EX-A)



挿入型ダウンスパウト
(FGS-MDSP-A/I)



トランペットフレア
(FGS-MTRM-A)



ダウンスパウト出口ジャンク
ションキット
(FGS-MJWR-A)



4x4/4x6ダウンスパウト
インサート
(FGS-HDSI-AB)



フレックスチューブを取り付けた
4"正方形 - 2"円形アダプタ
(FGS-MSRA-AはFGS-MJWR-A
ジャンクションキットが必要です)



デュアル2"
フレックスチューブアタッチメント
(FGS-KT03-ANH)



シングル2"フレックスチューブ
アタッチメント
(FGS-KT03-A1NH)



2"クアッドフレックスチューブ
アタッチメント
(FGS-KT03-A4-OF)

4x4システム

直線セクションとSnap-Fit™ジャンクション – 4" H x 4" W

直線セクション

独自の4チャンネル設計の4x4 FiberGuide®直線セクションを使用して、トラフの内部で孔を開けたり切断したりすることなく、標準システムをサポート機構へ取り付けられます。これによりパッチコードがネジ頭やボルトへ接触することを防ぎます。ケーブル数が増加したことでトラフの底部でのパッチコードへの圧力が増した4x4システムでは、これは重要な点です。



水平直線セクション
(FGS-MSHS-A)



延長可能直線セクション
(FGS-MVAR-A)



水平直線セクション用
ヒンジカバー
(FGS-MSNC-A)



水平直線セクション用
スナップオンカバー
(FGS-MSSC-A)



キャプチャークリップとヒンジクリップ
(FGS-DHHC)

注文情報

製品種類	型番	
	イエローシステム	ブラックシステム
4x4直線セクション		
水平直線セクション；6'長、カバーは別売	FGS-MSHS-A	FGSB-MSHS-A
延長可能直線セクション	FGS-MVAR-A	FGSB-MVAR-A
4x4アクセサリ		
水平直線セクション用ヒンジカバーキット；取付用ヒンジx3とクリップx3が付属	FGS-MSNC-A	FGSB-MSNC-A
水平直線セクション用スナップオンカバーキット；取付用の留め具を備えたキャプチャークリップx6が付属	FGS-MSSC-A	FGSB-MSSC-A
キット - 黒色のキャプチャークリップx10	FGS-DHCP	FGS-DHCP
キット - 黒色のキャプチャークリップx10およびヒンジx10	FGS-DHHC (黄色のヒンジ)	FGSB-DHHC (黒色のヒンジ)

Snap-Fit™ジャンクション

4インチFiberGuide®システム用にSnap-Fit™ジャンクションアセンブリが用意されています。Snap-Fitジャンクションは工具を全く必要としません。設置や撤去時にツールは必要ありません。ジャンクションは高い固定力を持ち、サポートブラケットを取り付けられます。各ジャンクションキットに、光ファイバーケーブルの取り扱い注意を記載した警告ラベルが付属します。



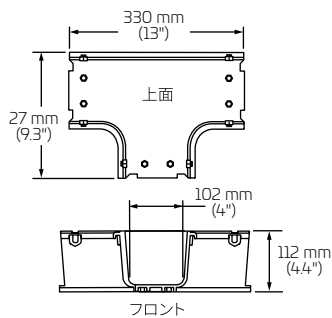
Snap-Fitジャンクション
(FGS-MFAW-A)

注文情報

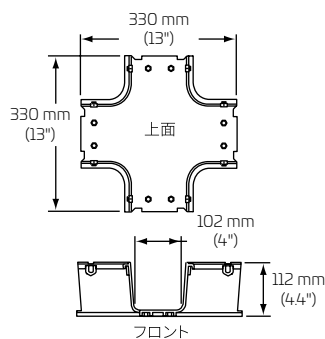
製品種類	型番	
	イエローシステム	ブラックシステム
4x4 Snap-Fit™ジャンクション	FGS-MFAW-A	FGSB-MFAW-A

4x4システム

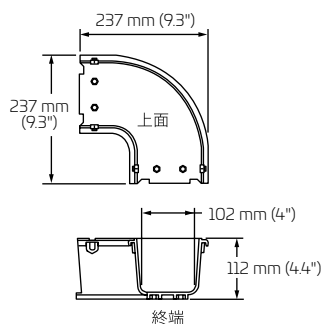
部品図



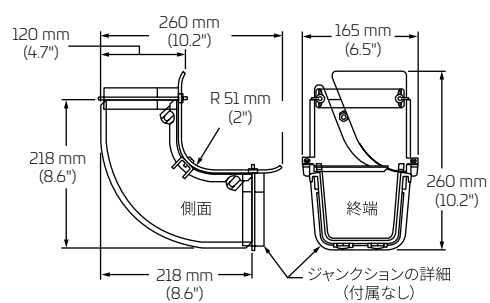
水平T字
(FGS-MHRT-A)



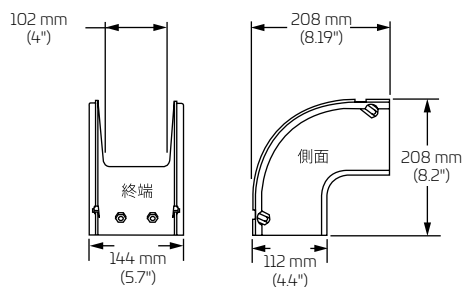
水平クロス
(FGS-MHXP-A)



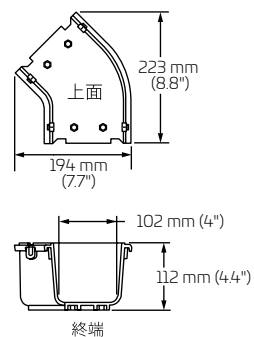
90°水平エルボ
(FGS-MH9E-A)



90°アップ型エルボ
(FGS-MU9E-A)



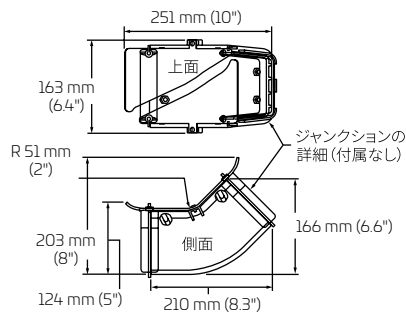
90°ダウン型エルボ
(FGS-MD9E-A)



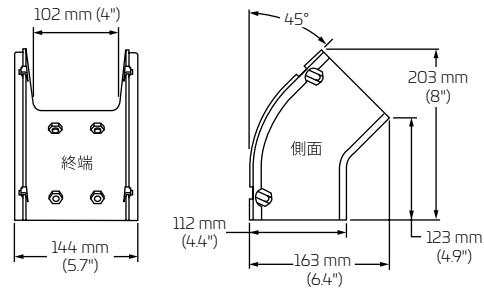
45°水平エルボ
(FGS-MH4E-A)

4x4システム

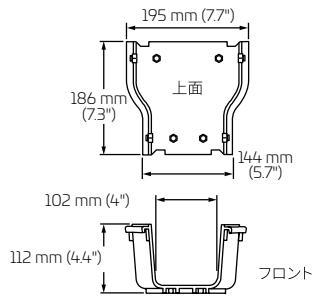
部品図



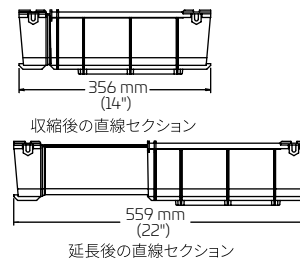
45°アップ型エルボ
(FGS-MU4E-A)



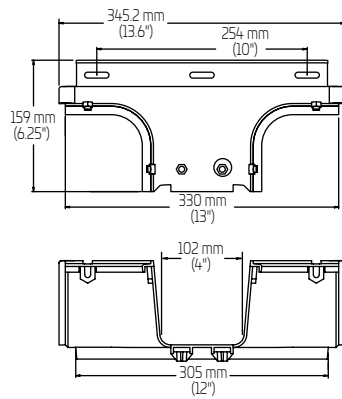
45°ダウン型エルボ
(FGS-MD4E-A)



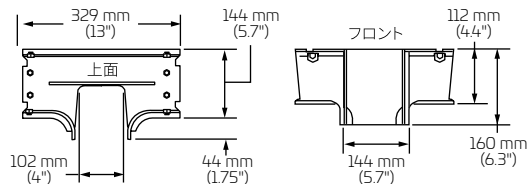
4x4 - 4x6直線アダプター
(FGS-MDSA-AB)



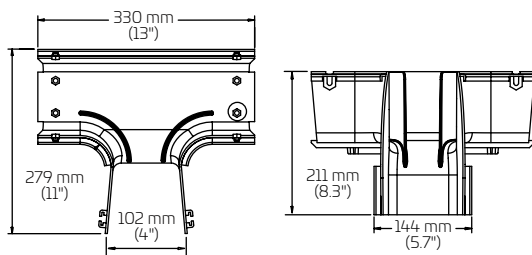
延長可能直線セクション
(FGS-MVAR-A)



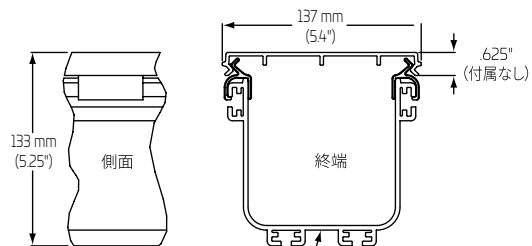
カットインT字
(FGS-MHIS-A)



ダウンスパウト
(FGS-MDSP-A)



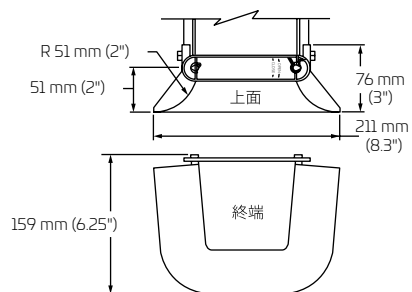
延長ダウンスパウト
(FGS-MDSP-EX-A)



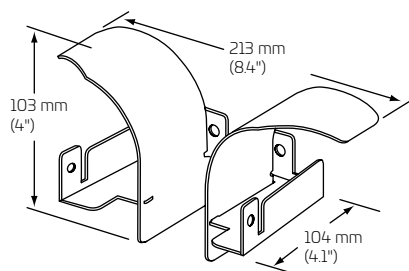
4"水平直線セクション用スナップオンカバー
(FGS-MSSC-A)

4x4システム

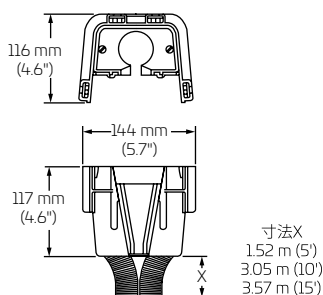
部品図



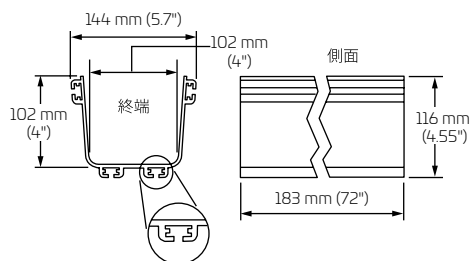
トランペットフレア
(FGS-MTRM-A)



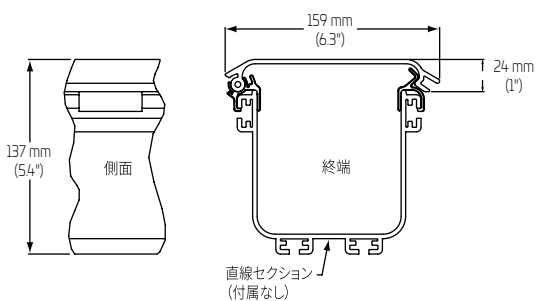
4x4/4x6ダウンスパウトインサート
(FGS-HDSI-AB)



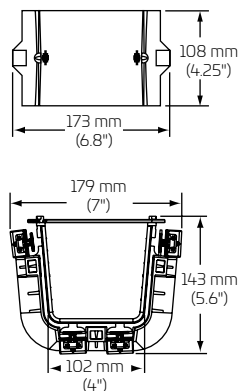
フレックスチューブを取り付けた
4\"/>



水平直線セクション
(FGS-MSHS-A)



4\"/>



Snap-Fitジャンクション
(FGS-MFAW-A)



後日提供
(FGS-DHCP)



後日提供
(FGS-DHHC)

4x6システム

フィッティング - 4" H x 6" W

注文情報

製品種類	型番					
	ジャンクション数	イエローシステム	イエローシステム スナップオンカバー	ブラックシステム	ブラックシステム スナップオンカバー	固定金属カバー
4x6フィッティング						
水平T字	3	FGS-MHRT-B	FGS-SHRT-B	FGSB-MHRT-B	FGSB-SHRT-B	FGS-CHRT-B
水平クロス	4	FGS-MHXP-B	FGS-SHXP-B	FGSB-MHXP-B	FGSB-SHXP-B	FGS-CHXP-B
90°水平エルボ	2	FGS-MH9E-B	FGS-SH9E-B	FGSB-MH9E-B	FGSB-SH9E-B	FGS-CH9E-B
90°上方エルボ、 金属カバー附属	2	FGS-MU9E-B		FGSB-MU9E-B		
90°ダウン型 エルボ	2	FGS-MD9E-B	FGS-SD9E-B	FGSB-MD9E-B	FGSB-SD9E-B	FGS-CD9E-B
45°水平エルボ	2	FGS-MH4E-B	FGS-SH4E-B	FGSB-MH4E-B		FGS-CH4E-B
45°上方エルボ、 金属カバー附属	2	FGS-MU4E-B	FGS-SU4E-B	FGSB-MU4E-B		
45°ダウン型 エルボ	2	FGS-MD4E-B	FGS-SD4E-B	FGSB-MD4E-B	FGSB-SD4E-B	FGS-CD4E-B
4x6コンバージョン						
4x4 - 4x6直線 アダプター	(1) 4x4, (1) 4x6	FGS-MDSA-AB	FGS-SDSA-AB	FGSB-MDSA-AB	FGSB-SDSA-AB	FGS-CDSA-AB
4x12 - シングル 4x6アダプタ		FGS-MDSA-FB	FGS-SDSA-FB	FGSB-MDSA-FB	FGSB-SDSA-FB	
4x6拡張可能 直線セクション	2	FGS-MVAR-B		FGSB-MVAR-B		
4"カットインT字; 組立用ハード ウェア付属		FGS-MHIS-A		FGSB-MHIS-A		
6"カットインT字; 組立用ハード ウェア付属		FGS-MHIS-B		FGSB-MHIS-B		
12"カットインT字; 組立用ハード ウェア付属		FGS-MHIS-F		FGSB-MHIS-F		
カットインT字 器具		FGS-MHIS-JIG-A/B/F		FGS-MHIS-JIG-A/B/F		
4x6エンドキャップ		FGS-HMEC-B		FGS-HMEC-B		

4x6システム

フィッティング - 4" H x 6" W



水平T字
(FGS-MHRT-B)



水平クロス
(FGS-MHXP-B)



90°水平エルボ
(FGS-MH9E-B)



90°アップ型エルボ、
カバー付属
(FGS-MU9E-B)



90°ダウン型エルボ
(FGS-MD9E-B)



45°水平エルボ
(FGS-MH4E-B)



45°アップ型エルボ、
カバー付属
(FGS-MU4E-B)



45°ダウン型エルボ
(FGS-MD4E-B)



4x4 - 4x6直線アダプター
(FGS-MDSA-AB)



延長可能直線セクション
(FGS-MVAR-B)



6"カットイント字
(FGS-MHIS-B)



カットイント字器具
(直線セクションに取り付けた
FGS-MHIS-JIG-A/B/F)



4x12 - シングル4x6アダプタ
(FGS-MDSA-FB)



エンドキャップ
(FGS-HMEC-B)



スナップオンプラスチックカバー
(FGS-SH4E-B)

4x6システム

ダウンスパウトとアタッチメント – 4" H x 6" W

4x6ダウンスパウトとアタッチメントがオーバーヘッド直線セクションから下方の光ファイバー機器へファイバーを配線します。すべての4x6ダウンスパウトは4インチ出口を備え、以下に記載される4x4インチアタッチメントを取り付けられます。

注文情報

製品種類	型番		
	ジャンクション数	イエローシステム	ブラックシステム
4x6ダウンスパウト			
ダウンスパウトメモ：トランペットフレアが必要な場合は、4x4フレア(FGS-MTRM-A)を使用します	2*	FGS-MDSP-B	FGSB-MDSP-B
4x6ダウンスパウトおよびデュアルダウンスパウトのカバー	-	FGS-MCDS-AB**	FGSB-MCDS-AB**
延長ダウンスパウト	2	FGS-MDSP-EX-B	FGSB-MDSP-EX-B
4x6延長ダウンスパウトのカバー	-	FGS-MCDS-EX-AB	FGSB-MCDS-EX-AB
挿入型ダウンスパウト	-	FGS-MDSP-B/I	FGSB-MDSP-B/I
デュアルドロップダウンスパウト	2*	FGS-MDSP-2B	FGSB-MDSP-2B
デバイダーを備えるデュアルドロップダウンスパウト	2	FGS-MDSP-2B-IMP	FGSB-MDSP-2B-IMP
デバイダーを備えるデュアルドロップダウンスパウト用トランペットフレア (2個キット)		FGS-MTRM-2B-IMP	FGSB-MTRM-2B-IMP
ダウンスパウト出口ジャンクションキット、4x4		FGS-MJWR-A	FGSB-MJWR-A
ダウンスパウト出口ジャンクションキット、4x6		FGS-MJWR-B	FGSB-MJWR-B
4x4/4x6ダウンスパウトインサート；2" - 4"アダプタを使用せずにダウンスパウトの底部を2x2にコンバートでき、垂直空間を節約		FGS-HDSI-AB	FGS-HDSI-AB
トランペットフレア；4x4 - 4"ジャンクションキットは不要		FGS-MTRM-A	FGSB-MTRM-A
トランペットフレア；4x6 - 6"ジャンクションキットは不要		FGS-MTRM-B	FGSB-MTRM-B
4x4アタッチメント			
フレックスチューブアタッチメント用の正方形 - 2"円形アダプター； ダウンスパウトドロップに取り付ける際に4x4ジャンクションキット (FGS-MJWR-A) x1が必要			
4"正方形 - 2"円形アダプターキット		FGS-MSRA-A	FGSB-MSRA-A
デュアル2"フレックスチューブアタッチメント；4x4ジャンクションキットは不要		FGS-KT03-ANH	FGS-KT03-ANH
ホースを備えたデュアル2"フレックスチューブアタッチメント； ジャンクションキットは不要。(X = フィート長：5、10、15)		FGS-KT03-AxxF	FGSB-KT03-AxxF
シングル2"フレックスチューブアタッチメント；4x4ジャンクションキットは不要		FGS-KT03-A1NH	FGS-KT03-A1NH
クアッド2"フレックスチューブアタッチメント；4x4ジャンクションキットは不要		FGS-KT03-A4-OF	FGS-KT03-A4-OF
4x4クアッド7/8"フレックスチューブアタッチメント；4x4ジャンクションキットは不要		FGS-KT07-A4-OF	FGS-KT07-A4-OF
4x6アタッチメント			
デュアル2"フレックスチューブアタッチメント； 4x6ジャンクションキットは不要 (XX = 5フィート、10フィート、15フィート)			FGSB-KT03-B
クアッド2"フレックスチューブアタッチメント、長さ5フィート； 4x6ジャンクションキットは不要 (XX = 0フィート、5フィート)		FGS-KT03-B-xxF	FGS-KT03-B4-xxF
スロットフレックスチューブ			
2"外径のスロットフレックスチューブ； (X = フィート長：5、10、15、20、25、50、75、100、125、150、200、250)		FGS-MIDY-XF	FGSB-MIDY-XF
7/8"外径のスロットフレックスチューブ； (X = フィート長：5、10、15、20、25、50、75、100、125、150、200、250)		FGS-MFTY-XF	FGSB-MFTY-XF

*フィッティングまたは直線セクションに落とす場合は4x4ジャンクションが必要です。このドロップジャンクションはタイプFGS-MJWR-AまたはFGSB-MJWR-Aを使用する必要があります。**デュアルダウンスパウトには2つのカバーが必要です。

4x6システム

ダウンスパウトとアタッチメント - 4" H x 6" W



ダウンスパウト
(FGS-MDSP-B)



4x6ダウンスパウトのカバー
(FGS-MCDS-AB)



延長ダウンスパウト
(FGS-MDSP-EX-B、
カバー有/無の状態を表示)



挿入型ダウンブラウト
(FGS-MDSP-B/I)



デュアルダウンスパウト
(FGS-MDSP-2B)



デバイダーを備えるデュアル
ダウンスパウト
(FGS-MDSP-2B-IMP)



デバイダーを備えるデュアル
ダウンスパウト用トランペ
ットフレアキット
(FGS-MTRM-2B-IMP)



シングル2"
フレックスチューブアタッチメント
(FGS-KT03-A1)
*ホースは参考用



トランペットフレアキット
(FGS-MTRM-B)



4x4/4x6ダウンスパウトインサート
(FGS-HDSI-AB)



ダウンスパウト出口ジャンクションキット
(FGS-MJWR-B)



フレックスチューブを取り付けた
4"正方形 - 2"円形アダプタ
FGS-MSRA-A
(FGS-MJWR-Aジャンクション
キットが必要です)



デュアル2"フレックスチュー
ブアタッチメント
(FGS-KT03-ANH)
*ホースは参考用



2"クアッドフレックスチュー
ブアタッチメント
(FGS-KT03-A4-OF)
*ホースは参考用

4x6システム

直線セクションとSnap-Fit™ジャンクション – 4" H x 6" W

直線セクション

独自の4チャンネル設計の4x6 FiberGuide®直線セクションを使用して、トラフの内部で孔を開けたり切断したりすることなく、標準システムをサポート機構へ取り付けられます。これによりパッチコードがネジ頭やボルトへ接触することを防ぎます。ケーブル数が増加したことでトラフの底部でのパッチコードへの圧力が増した4x6システムでは、これは重要な点です。



水平直線セクション
(FGS-MSHS-B)



延長可能直線セクション
(FGS-MVAR-B)



水平直線セクション用
ヒンジカバーキット
(FGS-MSNC-B/G)



水平直線セクション用
6"スナップオンカバーn
(FGS-MSSC-B/G)

注文情報

製品種類	型番	
	イエローシステム	ブラックシステム
4x6直線セクション		
水平直線セクション；6'長、カバーは別売	FGS-MSHS-B	FGSB-MSHS-B
延長可能直線セクション	FGS-MVAR-B	FGSB-MVAR-B
余長格納直線セクション	FGS-MSHS-STOR-B	
4x6アクセサリ		
水平直線セクション用ヒンジカバーキット；取付用ヒンジx3とクリップx3が付属	FGS-MSNC-B/G	FGSB-MSNC-B/G
水平直線セクション用6"スナップオンカバーキット；取付用の留め具を備えたキャプチャークリップx6が付属	FGS-MSSC-B/G	FGSB-MSSC-B/G
キット - 黒色のキャプチャークリップx10*	FGS-DHCP	FGS-DHCP
キット - 黒色のキャプチャークリップx10およびヒンジx10*	FGS-DHHC	FGSB-DHHC

*キャプチャークリップとヒンジの詳細な使用方法は39ページの図をご覧ください。

Snap-Fit™ジャンクション

6インチFiberGuide®システム用にSnap-Fit™ジャンクションアセンブリが用意されています。新ジャンクションは工具を全く必要としません。設置や撤去時にツールは必要ありません。Snap-Fitジャンクションは高い固定力を持ち、サポートブラケットを取り付けられます。各ジャンクションキットに、光ファイバーケーブルの取り扱い注意を記載した警告ラベルが付属します。



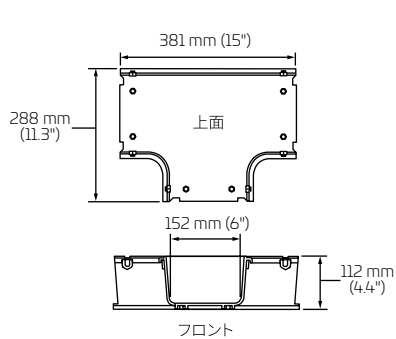
Snap-Fitジャンクション
(FGS-MFAW-B)

注文情報

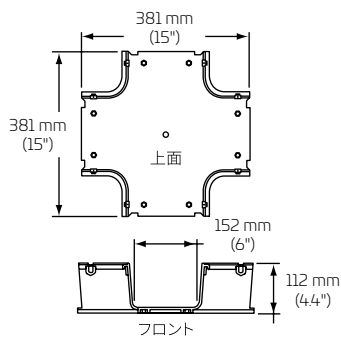
製品種類	型番	
	イエローシステム	ブラックシステム
4x6 Snap-Fitジャンクション	FGS-MFAW-B	FGSB-MFAW-B

4x6システム

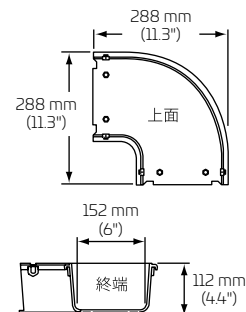
部品図



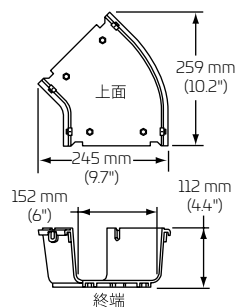
水平T字
(FGS-MHRT-B)



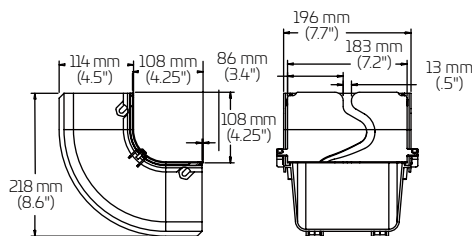
水平クロス
(FGS-MHXP-B)



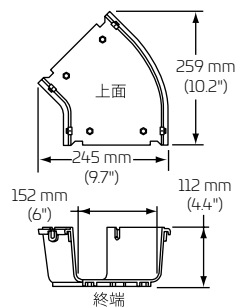
90°水平エルボ
(FGS-MH9E-B)



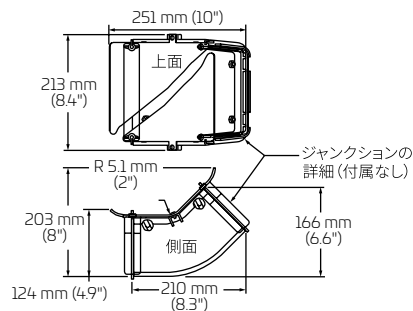
45°水平エルボ
(FGS-MH4E-B)



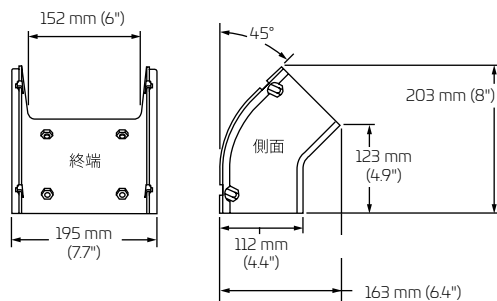
90°アップ型エルボ
(FGS-MU9E-B)



90°ダウン型エルボ
(FGS-MD9E-B)



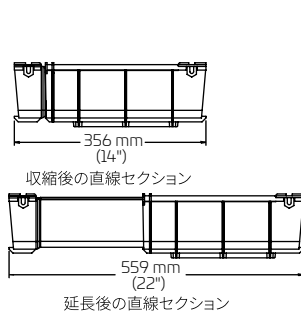
45°アップ型エルボ
(FGS-MU4E-B)



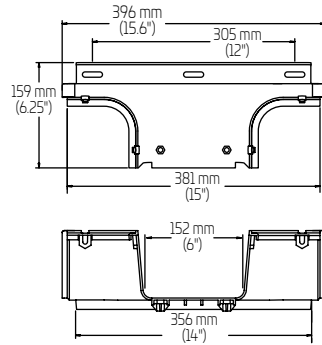
45°ダウン型エルボ
(FGS-MD4E-B)

4x6システム

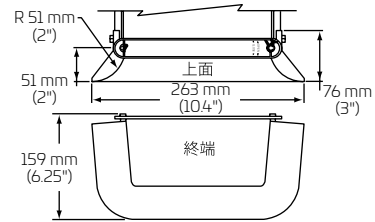
部品図



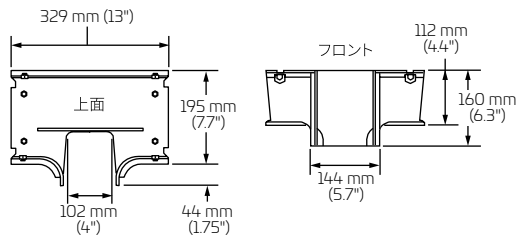
延長可能直線セクション
(FGS-MVAR-B)



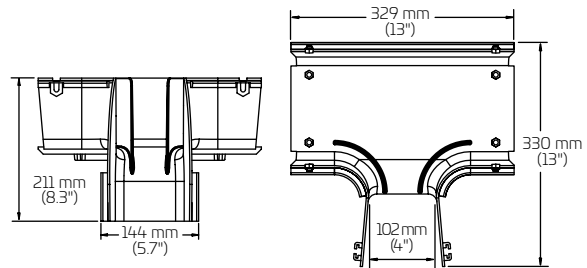
6"カットインT字
(FGS-MHIS-B)



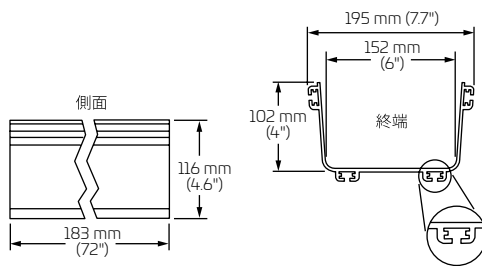
トランペットフレア
(FGS-MTRM-B)



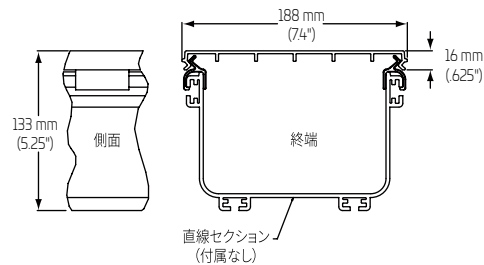
ダウンスパウト
(FGS-MDSP-B)



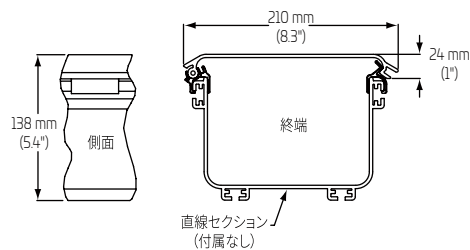
延長ダウンスパウト
(FGS-MDSP-EX-B)



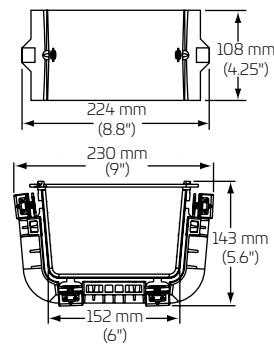
水平直線セクション
(FGS-MSHS-B)



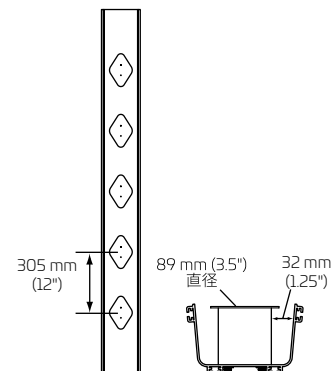
直線セクション用6"スナップオンカバー
(FGS-MSSC-B/G)



直線セクション用ヒンジカバー
(FGS-MSNC-B/G)



Snap-Fitジャンクションアセンブリ
(FGS-MFAW-B)



余長格納直線セクション
(FGS-MSHS-STOR-B)

4x12システム

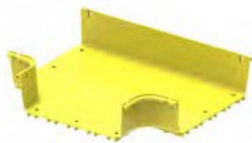
フィッティング – 4" H x 12" W

注文情報

製品種類	型番				
	ジャンクション数	イエローシステム	イエローシステム スナップオンカバー	ブラックシステム	ブラックシステム スナップオンカバー
4x12フィッティング					
水平T字	3	FGS-MHRT-F	FGS-SHRT-F	FGSB-MHRT-F	FGSB-SHRT-F
水平クロス	4	FGS-MHXP-F	FGS-SHXP-F	FGSB-MHXP-F	FGSB-SHXP-F
90°水平エルボ	2	FGS-MH9E-F	FGS-SH9E-F	FGSB-MH9E-F	FGSB-SH9E-F
90°ダウン型エルボ	2	FGS-MD9E-F	FGS-SD9E-F	FGSB-MD9E-F	FGSB-SD9E-F
45°水平エルボ	2	FGS-MH4E-F	FGS-SH4E-F	FGSB-MH4E-F	FGSB-SH4E-F
45°アップ型エルボ	2	FGS-MU4E-F	FGS-SU4E-F	FGSB-MU4E-F	FGSB-SU4E-F
45°ダウン型エルボ	2	FGS-MD4E-F	FGS-SD4E-F	FGSB-MD4E-F	FGSB-SD4E-F
水平T字 6"x12"出口付き	(2) 4x12, (1) 4x6	FGS-MHRT-F/B	FGS-SHRT-F/B	FGSB-MHRT-F/B	FGSB-SHRT-F/B
水平クロス 6"出口x2付き	(2) 4x12, (2) 4x6	FGS-MHXP-B/F	FGS-SHXP-B/F	FGSB-MHXP-B/F	FGSB-SHXP-B/F
4x12コンバージョン					
4x12 - デュアル4x6アダプタ	(1) 4x12, (2) 4x6	FGS-MDSA-F2B	FGS-SDSA-F2B	FGSB-MDSA-F2B	FGSB-SDSA-F2B
4x12 - シングル4x6アダプタ	(1) 4x12, (1) 4x6	FGS-MDSA-FB	FGS-SDSA-FB	FGSB-MDSA-FB	FGSB-SDSA-FB
4x12 - 4x6右アダプタ； 締付用ハードウェア付属		FGS-MDSA-FB-R		FGS-MDSA-FB-R	
右アダプタ用固定金属カバー		FGS-VDSA-FB-R		FGS-VDSA-FB-R	
4x12 - 4x6左アダプタ； 締付用ハードウェア付属		FGS-MDSA-FB-L		FGS-MDSA-FB-L	
左アダプタ用固定金属カバー		FGS-VDSA-FB-L		FGS-VDSA-FB-L	
延長可能直線セクション	2	FGS-MVAR-F	-	FGSB-MVAR-F	-
4"カットインT字； 組立用ハードウェア付属	-	FGS-MHIS-A	-	FGSB-MHIS-A	-
6"カットインT字； 組立用ハードウェア付属	-	FGS-MHIS-B	-	FGSB-MHIS-B	-
12"カットインT字； 組立用ハードウェア付属	-	FGS-MHIS-F	-	FGSB-MHIS-F	-
カットインT字器具	-	FGS-MHIS-JIG-A/B/F	-	FGS-MHIS-JIG-A/B/F	-
4x12エンドキャップ		FGS-HMEC-F		FGS-HMEC-F	
以下の機種に対応する4x12可変サポートロケータークット；各キットは必要な取付用ハードウェアが全て付属します。フィッティングは別売です。					
FGS-MDSP-F (ダウンスパウト)		FGS-MDSP-F-VS		FGS-MDSP-F-VS	
FGS-MHRT-F (水平T字)		FGS-MHRT-F-VS		FGS-MHRT-F-VS	
FGS-MHXP-F (水平クロス)		FGS-MHXP-F-VS		FGS-MHXP-F-VS	
FGS-MH9E-F (90°水平エルボ)		FGS-MH9E-F-VS		FGS-MH9E-F-VS	
FGS-MHRT-F/B (水平T字 - 6"/12")		FGS-MHRT-F/B-VS		FGS-MHRT-F/B-VS	
FGS-MHXP-B/F (水平クロス - 6"/12")		FGS-MHXP-B/F-VS		FGS-MHXP-B/F-VS	

4x12システム

フィッティング - 4" H x 12" W



水平T字
(FGS-MHRT-F)



水平クロス
(FGS-MHXP-F)



90°水平エルボ
(FGS-MH9E-F)



90°ダウン型エルボ
(FGS-MD9E-F)



45°水平エルボ
(FGS-MH4E-F)



45°アップ型エルボ
(FGS-MU4E-F)



45°ダウン型エルボ
(FGS-MD4E-F)



水平T字、6"出口x1付き
(FGS-MHRT-F/B)



水平クロス、6"出口x2付き
(FGS-MHXP-B/F)



4x12 - デュアル4x6アダプタ
(FGS-MDSA-F2B)



4x12 - シングル4x6アダプタ
(FGS-MDSA-FB)



4x12 - 4x6アダプタ - 右
(FGS-MDSA-FB-R)



4x12 - 4x6アダプタ - 左
(FGS-MDSA-FB-L)



エンドキャップ
(FGS-HMEC-F)



延長可能直線セクション
(FGS-MVAR-F)



12"カットインT字
(FGS-MHIS-F)



カットインT字器具
(直線セクションに取り付けた
FGS-MHIS-JIG-A/B/F)



スナップオンカバー
(FGS-SH4E-F単品)



スナップオンカバーの
設置



スナップオンカバー
(FGS-SH4E-F、設置状態)

4x12システム

ダウンスパウトとアタッチメント – 4" H x 12" W

オーバーヘッド直線セクションから下方の光ファイバー機器へファイバーを配線する場合に用いる、各種の4x12ダウンスパウトおよびアタッチメントを用意しています。4x12ダウンスパウトは4x6出口を備え、以下に記載される4x6出口アタッチメントを取り付けられます。

注文情報

製品種類	ジャンクシ ョン数	型番	
		イエローシステム	ブラックシステム
4x12ダウンスパウト			
ダウンスパウト	2*	FGS-MDSP-F	FGSB-MDSP-F
4x12ダウンスパウトのカバー	-	FGS-SDSP-F	FGSB-SDSP-F
挿入型ダウンスパウト	-	FGS-MDSP-F/I	FGSB-MDSP-F/I
トランペットフレア	-	FGS-MTRM-F	FGSB-MTRM-F
リアT字を備えたダウンスパウト	3*	FGS-MDRT-F	FGSB-MDRT-F
スプールとファクトリーインストールのトランペ ットフレアを備えるアイランドT字； <i>CommScope Next Generation Frame</i> ストレージベイ向けに設計	2	FGS-ISLAND-F	
埋め込み式分割スプールを備えたアイランドT字	3	FGS-ISLAND3-F	FGSB-ISLAND3-F
4x12アタッチメント			
4x6デュアル2"フレックスチューブアタッチメント		FGS-KT03-B-0F	FGS-KT03-B-0F
4x6トランペットフレアキット； 4x12ダウンスパウトに使用		FGS-MTRM-B	FGSB-MTRM-B
4x12 - 4x4ダウンスパウトコンバーター； 4x4スロットダクト接続用にダウン スパウトの開口部をコンバート	-	FGS-HDSI-F/D	FGS-HDSI-F/D
4x12 - 2x2ダウンスパウトコンバーター	-	FGS-HDSI-F/C	FGS-HDSI-F/C
クアドフレックスチューブアタッチメント		FGS-KT03-B4-0F	FGS-KT03-B4-0F
スロットフレックスチューブ			
2"外径のスロットフレックスチューブ； (X = フィート長：5、10、15、20、25、 50、75、100、125、150、200、250)		FGS-MIDY-XF	FGSB-MIDY-XF

*ドロップをフィッティングまたは直線セクションに使用する場合は追加のジャンクションが必要です。この4x6ジャンクションはタイプ FGS-MFAW-B、FGSB-MFAW-Bを使用する必要があります。

4x12システム

ダウンスパウトとアタッチメント - 4" H x 12" W



ダウンスパウト
(FGS-MDSP-F)



4x12ダウンスパウトのカバー
(FGS-SDSP-F)



トランペットフレア
(FGS-MTRM-F)



リアT字を備えたダウンスパウト
(FGS-MDRT-F)



アイランドT字
(FGS-ISLAND-F)



埋め込み式分割スプールを
備えたアイランドT字
(FGS-ISLAND3-F、12"ジャン
クション、90°ダウン型エルボ、
トランペットフレアを取り付け
た状態)



4x6デュアル2"
フレクスチューブアタッチメント
(FGS-KT03-B-0F)
*ホースは参考用



4x6トランペットフレアキット
(FGS-MTRM-B)



4x12 - 4x4
ダウンスパウトコンバーター
(FGS-HDSI-F/D)



FGS-HDSI-F/D、ハードウェアを使用せずに4x12ダウンスパウトと4x4スロットダクトの2つに取り付けた状態



クアッドフレクスチューブ
アタッチメント
(FGS-KT03-B4-0F)



4x12 - 2x2ダウンスパウト
コンバーター
(FGS-HDSI-F/C)

4x12システム

直線セクション – 4" H x 12" W

独自の9チャンネル設計の4x12 FiberGuide®直線セクションは比類ない強度を実現し、トラフの内部で孔を開けたり切断したりすることなく、サポート構造を取り付けられます。これによりパッチコードがネジ頭やボルトへ接触することを防ぎます。ケーブル数が増加したことでレースウェイの底部でのパッチコードへの圧力が増した4x4、4x6、4x12システムでは、これは重要な点です。

4x12システムカバーはスナップオン設計を採用しています。これにより、カバーを上部空間が制限された環境においても使用できます。各注文につき3フィートのカバーセクションが2つ付属し、一人で簡単にカバーを取り外せます。各カバーキットにはテザリングキットが付属します。直線セクションのカバーは4x12ダウンスパウト上に配置するよう設計されており、測定と切断の数を減らして設置時間を短縮させます。



水平直線セクション
(FGS-MSHS-F)



水平直線セクションカバー
(FGS-MSSC-Fは3'長 x2とテザリング
ハードウェアが付属します)



延長可能直線セクション
(FGS-MVAR-F)



水平直線セクション用12"ヒンジカバー
(FGS-MSNC-F)



直線セクションカバーを結び付けた
状態



直線セクションに取り付けられた
直線セクションカバー

注文情報

製品種類	型番	
	イエローシステム	ブラックシステム
4x12直線セクション		
水平直線セクション；6'長、カバーは別売	FGS-MSHS-F	FGSB-MSHS-F
延長可能直線セクション	FGS-MVAR-F	FGSB-MVAR-F
余長格納直線セクション	FGS-MSHS-STOR-F	FGSB-MSHS-STOR-F
4x12アクセサリ		
水平直線セクション用ヒンジカバーキット； 取付用ヒンジx5とクリップx3が付属	FGS-MSNC-F	FGSB-MSNC-F
水平直線セクション用スナップオンカバーキット*； 3'カバー付属、オプションでテザリングキット有	FGS-MSSC-F	FGSB-MSSC-F
キット - 黒色のキャプチャークリップx10*	FGS-DHCP	FGS-DHCP
キット - 黒色のキャプチャークリップx10およびヒンジx10	FGS-DHHC	FGSB-DHHC

*キャプチャークリップとヒンジの詳細な使用方法は48ページの図をご覧ください。

4x12システム

Snap-Fit™ジャンクション – 4" H x 12" W

12インチFiberGuide®システム用に新Snap-Fit™ジャンクションが用意されています。Snap-Fitジャンクションは工具を全く必要としません。設置や撤去時にツールは必要ありません。Snap-Fitジャンクションは高い固定力を持ち、サポートブラケットを取り付けられます。



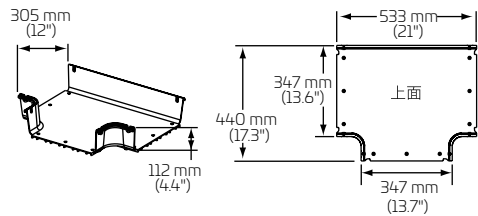
4x12 Snap-Fitジャンクション
(FGS-MFAW-F)

注文情報

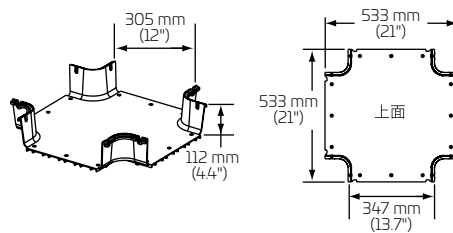
製品種類	型番	
	イエローシステム	ブラックシステム
4x12 Snap-Fit™ジャンクション	FGS-MFAW-F	FGSB-MFAW-F

4x12システム

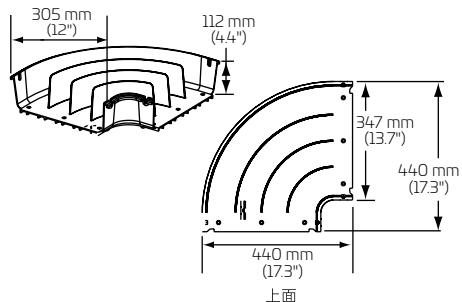
部品図



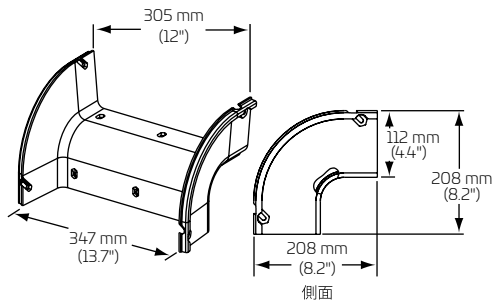
水平T字
(FGS-MHRT-F)



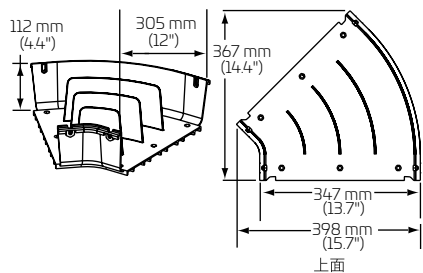
水平クロス
(FGS-MHXP-F)



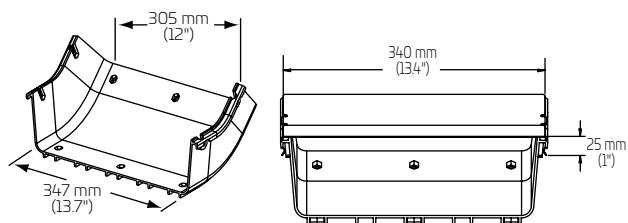
90°水平エルボ
(FGS-MH9E-F)



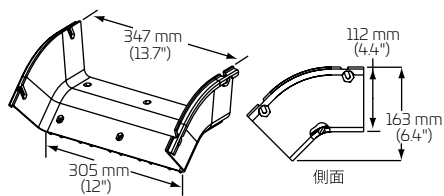
90°ダウン型エルボ
(FGS-MD9E-F)



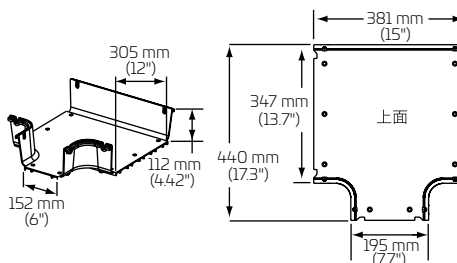
45°水平エルボ
(FGS-MH4E-F)



45°アップ型エルボ
(FGS-MU4E-F)



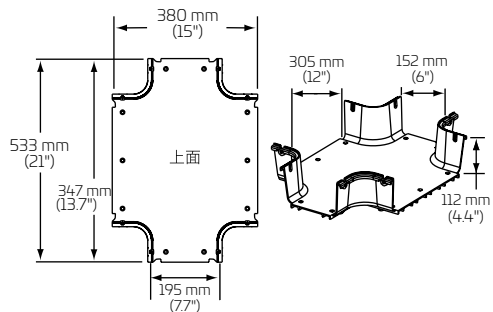
45°ダウン型エルボ
(FGS-MD4E-F)



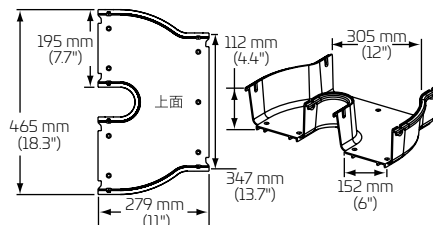
水平T字、6"出口x1付き
(FGS-MHRT-F/B)

4x12システム

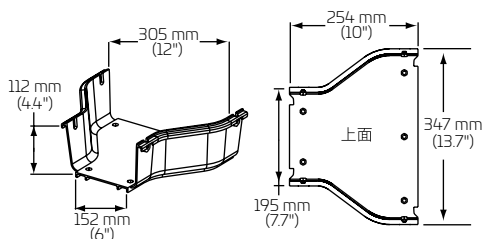
部品図



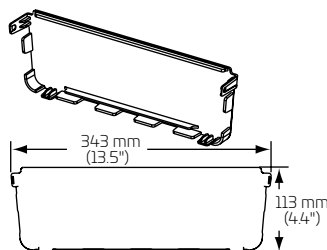
水平クロス、6"出口x2付き
(FGS-MHXP-B/F)



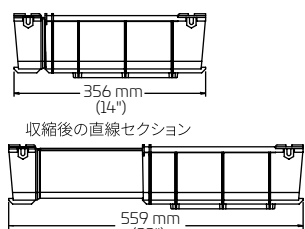
4x12 - 4x6デュアルアダプタ
(FGS-MDSA-F2B)



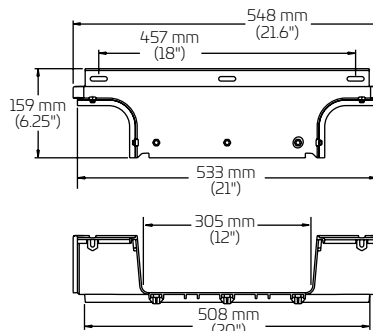
4x12 - 4x6アダプタ
(FGS-MDSA-FB)



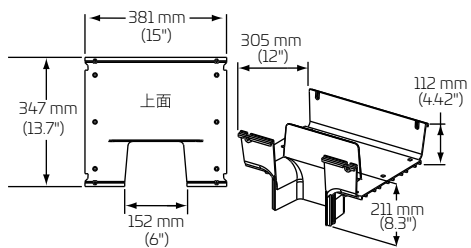
エンドキャップ
(FGS-HMEC-F)



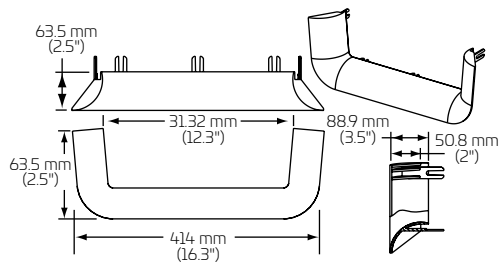
延長可能直線セクション
(FGS-MVAR-F)



12"カットインT字
(FGS-MHIS-F)



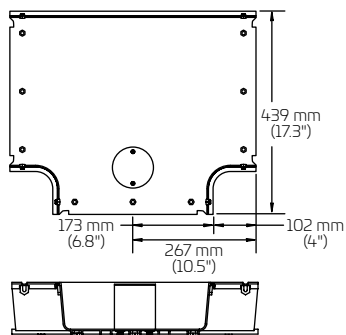
ダウンスパウト
(FGS-MDSP-F)



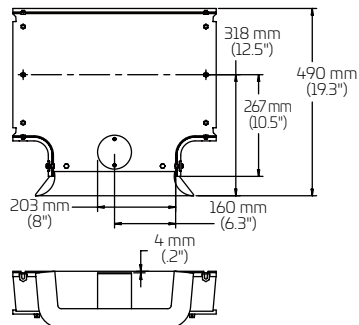
トランペットフレア
(FGS-MTRM-F)

4x12システム

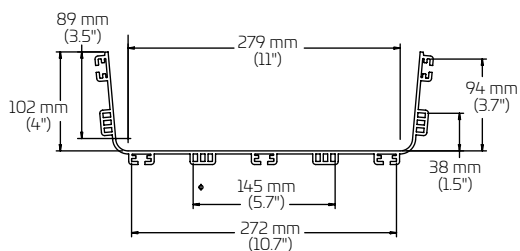
部品図



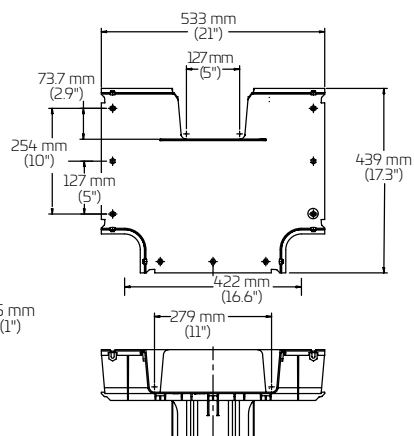
埋め込み式分割スプールを備えたアイランドT字
(FGS-ISLAND3-F)



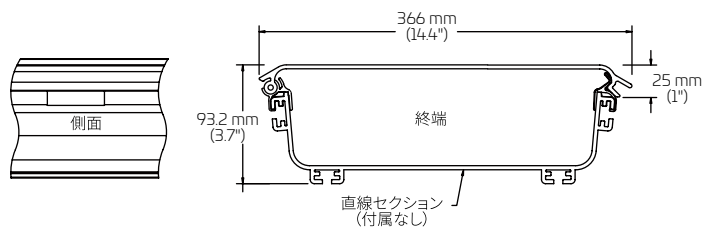
アイランドT字
(FGS-ISLAND-F)



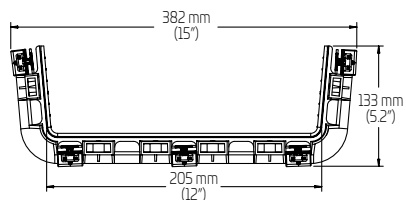
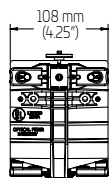
直線セクション
(FGS-MSHS-F)



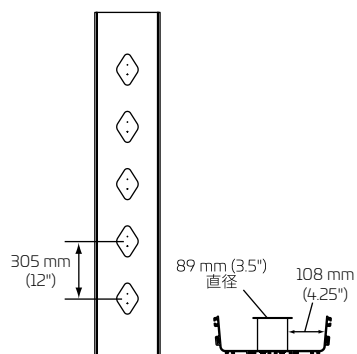
リアT字を備えたダウンスパウト
(FGS-MDRT-F)



水平直線セクション用ヒンジカバー
(FGS-MSNC-F)



Snap-Fitジャンクション
(FGS-MFAW-F)



余長格納直線セクション
(FGS-MSHS-STOR-F)

4x24システム

フィッティング – 4" H x 24" W



エンドキャップ
(FGS-HMEC-H)



水平クロス、12"出口x2付き
(FGS-MHXP-F/H)



水平クロス
(FGS-MHXP-H)



45°水平エルボ
(FGS-MH4E-H)



水平T字、12"出口x1付き
(FGS-MHRT-H/F)



12"カットインT字
(FGS-MHIS-F/H)



45°ダウン型エルボ
(FGSB-MD4E-H)



4x24 - 4x12アダプタ
(FGSB-MDSA-HF)



45°アップ型エルボ
(FGSB-MU4E-H)

注文情報

製品種類	型番	
	イエローシステム	ブラックシステム
4x24フィッティング		
45°水平エルボ	FGS-MH4E-H	FGSB-MH4E-H
水平T字、12"出口x1付き	FGS-MHRT-H/F	FGSB-MHRT-H/F
水平T字、24"出口x3付き	FGS-MHRT-H	FGSB-MHRT-H
水平クロス	FGS-MHXP-H	FGSB-MHXP-H
水平クロス、12"出口x2付き	FGS-MHXP-F/H	FGSB-MHXP-F/H
45°アップ型エルボ	FGS-MU4E-H	FGSB-MU4E-H
45°ダウン型エルボ	FGS-MD4E-H	FGSB-MD4E-H
4x24コンバージョン		
4x24用12"カットインT字*	FGS-MHIS-F/H	-
4x24用6"カットインT字*	FGS-MHIS-B/H	-
4x24用4"カットインT字*	FGS-MHIS-A/H	FGSB-MHIS-A/H
4x24 - 4x12アダプタ	FGS-MDSA-HF	FGSB-MDSA-HF
4x24エンドキャップ	FGS-HMEC-H	FGS-HMEC-H

*4x24"システム専用。

4x24システム

ダウンスパウト – 4" H x 24" W

4x24ダウンスパウトとアタッチメントがオーバーヘッド直線セクションから下方の光ファイバー機器へファイバーを配線します。



アイランドT字、12"出口x1付き
(FGS-ISLAND-H/F)



トランペットフレア
(FGS-MTRM-H)

注文情報

製品種類	型番	
	イエローシステム	ブラックシステム
アイランドT字、12"出口x1付き	FGS-ISLAND-H/F	FGSB-ISLAND-H/F
トランペットフレア	FGS-MTRM-H	FGS-MTRM-H

4x24システム

直線セクション、Snap-Fit™ジャンクション、カバー – 4" H x 24" W

直線セクション

独自のダブルウォールチャンネル設計の4x24直線セクションは傑出した強度と耐久性を備え、大量のファイバー数を伴うアプリケーションに対応しており、トラフの内部で孔を開けたり切断したりすることなく、標準システムをサポート機構へ取り付けられます。この6チャンネル設計は、パッチコードがネジ頭やボルトへ接触することを防ぎます。ケーブル数が増加したことでトラフの底面でのパッチコードへの圧力が増した4x24システムでは、これは重要な点です。



直線セクション
(FGS-MSHS-H)

注文情報

製品種類	型番	
	イエローシステム	ブラックシステム
4x24直線セクション；水平直線セクション、6'長	FGS-MSHS-H	FGSB-MSHS-H

Snap-Fitジャンクション

24インチFiberGuide®システム用にSnap-Fit™ジャンクションアセンブリが用意されています。Snap-Fitジャンクションは工具を全く必要としません。設置や撤去時にツールは必要ありません。ジャンクションは高い固定力を持ち、サポートブラケットを取り付けられます。各ジャンクションキットに警告ラベルが付属します。



Snap-Fitジャンクション
(FGS-MFAW-H)

注文情報

製品種類	型番	
	イエローシステム	ブラックシステム
4x24 Snap-Fit™ジャンクション	FGS-MFAW-H	FGSB-MFAW-H

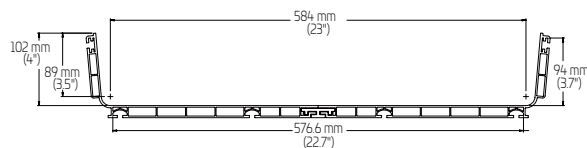
カバーキット

注文情報

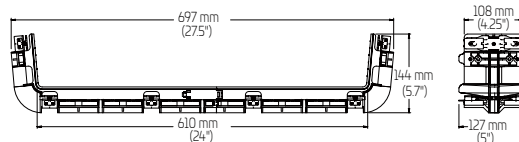
製品種類	型番
4"x24"x6'直線セクション用カバー - FGS-MSHS-H	FGS-FSFC-H
12"出口x1を備えた4"x24"水平T字用カバー - FGS-MHRT-H/F	FGS-FHRT-H/F
12"出口x2を備えた4"x24"水平クロス用カバー - FGS-MHXP-F/H	FGS-FHXP-F/H
4"x24"水平クロス用カバー - FGS-MHXP-H	FGS-FHXP-H
4"x24" 45°水平エルボ用カバー - FGS-MH4E-H	FGS-FH4E-H
4"x24"水平T字用カバー - FGS-MHRT-H	FGS-FHRT-H
4"x24" 45°ダウン型エルボ用カバー - FGS-MD4E-H	FGS-FD4E-H
4"x24" - 4"x12"レデューサー用カバー - FGS-MDSA-HF	FGS-FDSA-HF

4x24システム

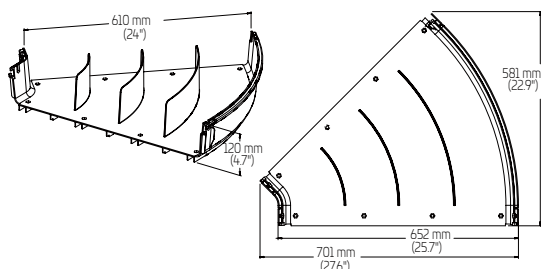
部品図



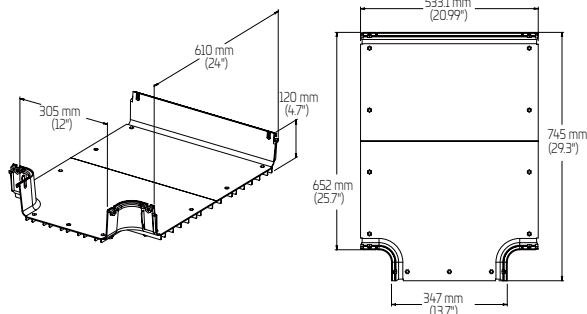
直線セクション
(FGS-MSHS-H)



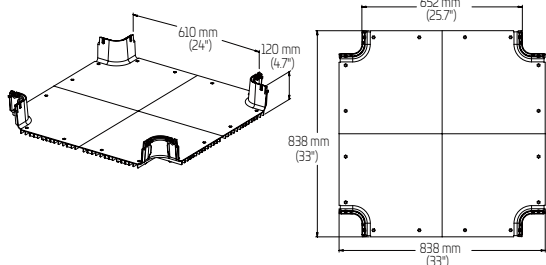
Snap-Fitジャンクション
(FGS-MFAW-H)



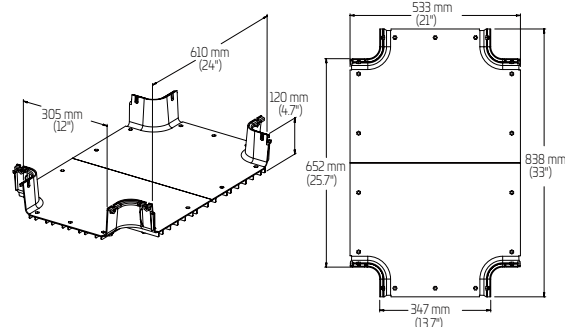
45°水平エルボ
(FGS-MH4E-H)



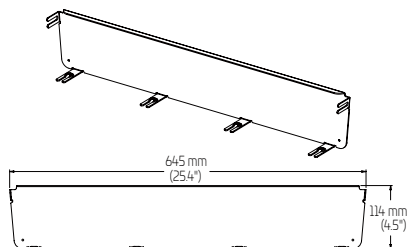
水平T字、12\"/>



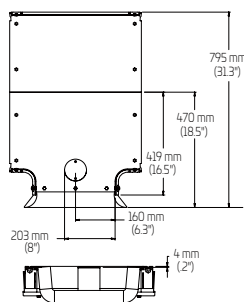
水平クロス
(FGS-MHXP-H)



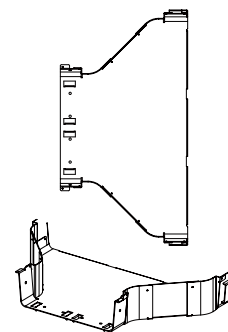
水平クロス、12\"/>



エンドキャップ
(FGS-HMEC-H)



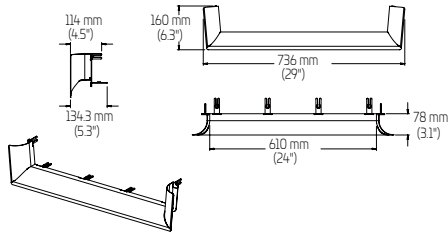
アイランドT字、12\"/>



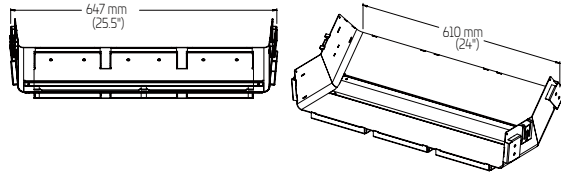
4x24 - 4x12アダプタ
(FGS-MDSA-HF)

4x24システム

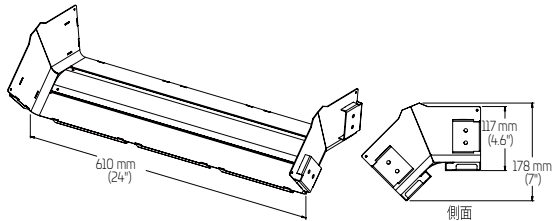
部品図



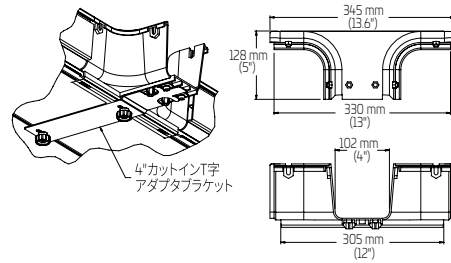
トランペットフレア
(FGS-MTRM-H)



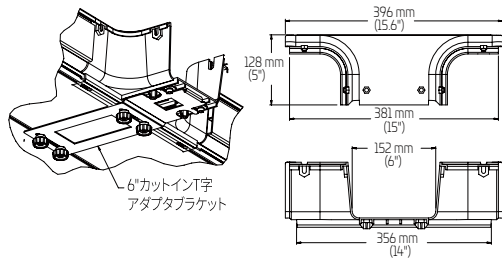
45°アップ型エルボ
(FGS-MU4E-H)



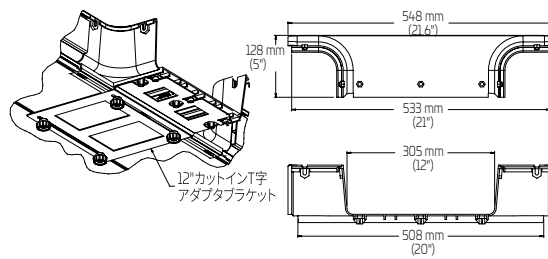
45°ダウン型エルボ
(FGS-MD4E-H)



4"カットインT字
アダプタブラケット
4x24"システム専用
(FGS-MHIS-A/H)



6"カットインT字
アダプタブラケット
4x24"システム専用
(FGS-MHIS-B/H)



12"カットインT字
アダプタブラケット
4x24"システム専用
(FGS-MHIS-F/H)

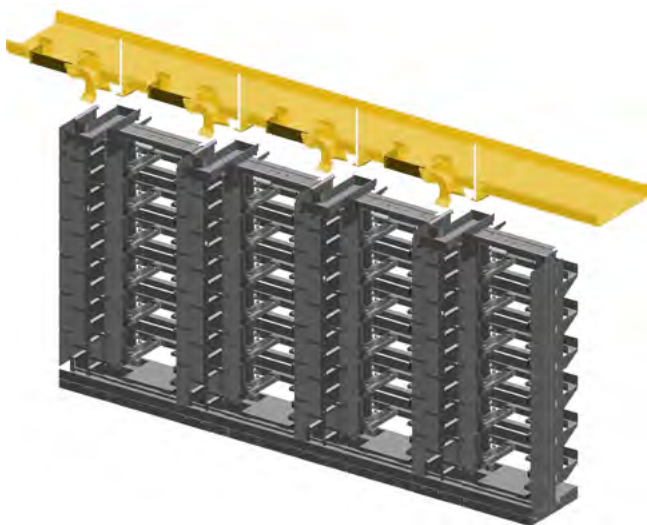
FiberGuide FlexExit

FiberGuideレースウェイシステムは、業界で最も多様な光通信レースウェイ製品群を提供します。FiberGuideシステムは高い柔軟性を誇り、設置時間を短縮してスムーズな導入を実現します。光ファイバーパッチコード、マルチファイバーケーブルアセンブリ、施設間ファイバーケーブル(IFC)を、ファイバースプライスエンクロージャ、ファイバー配線フレーム、光ファイバー終端デバイスの間で配線し保護するために設計されています。

FiberGuide FlexExitは、レースウェイシステムからCommScopeのNG4access光配線フレーム(ODF)またはその他の高密度フレームソリューションへ正確にファイバーをドロップさせる目的で設計されています。既存のレースウェイシステムのサイドウォールへ簡単に設置でき、4、6、12インチのファイバードロップに対応します。FiberGuide FlexExitは垂直方向、左右、前方へ楽に調整でき、ODF機器と完全に整合できます。

利点

- 大型のファイバードロップを高密度光配線フレームへ接続可能
- レースウェイのカスタマイズ作業は不要
- 大型の12"および24"レースウェイシステムに対応
- 既存の12または24"レースウェイシステムの柔軟性を向上
- 最適な曲げ半径保護を実現
- ネットワークを長期間保護するための堅牢性



クロス接続アプリケーション用のリアファイバーエントリー



相互接続アプリケーション用のデュアルフロントファイバーエントリー



FlexExitキット

成型型のFlexExit、スライド式延長プレート、その他のサポートおよび構成用ハードウェアが付属します。トランペットフレアや90°ダウン型エルボは別売です（以下をご覧ください）。



カットイン治具

FiberGuideサイドウォールを安全に取り外し、FlexExitを設置する際、カットイン治具を保護ガイドとして使用できます。カットイン治具はFiberGuideレースウェイを深いカットイン長のアプリケーションへ合わせる際の保護ガイドとしても機能します。

注文情報

製品種類	型番	
FlexExitキット	FGS-FLEXEXIT-F/H	
カットイン治具	FGS-FLEXJIG-F/H	
トランペットフレア （FlexExitの片側または両側に、あらゆるサイズのトランペットフレアを取り付け可能であり、Snap-Fitジャンクションキットは不要です。）		
4"トランペットフレア（ジャンクション不要）	FGS-MTRM-A	
6"トランペットフレア（ジャンクション不要）	FGS-MTRM-B	
12"トランペットフレア（ジャンクション不要）	FGS-MTRM-F	
90°ダウン型エルボとSnap-Fitジャンクション* （FlexExitの片側または両側に、あらゆるサイズの90°ダウン型エルボを取り付け可能であり、FlexExitとの固定用にSnap-Fitジャンクションキットが必要となります。）		
	90°ダウン型エルボ	Snap-Fitジャンクション
4" 90°ダウン型エルボとジャンクション	FGS-MD9E-A	FGS-MFAW-A
6" 90°ダウン型エルボとジャンクション	FGS-MD9E-B	FGS-MFAW-B
12" 90°ダウン型エルボとジャンクション	FGS-MD9E-F	FGS-MFAW-F

Express Exit™ファミリー

4x4、4x6、4x12、4x24システム用

特許取得済*のExpress Exit™ファミリーは各種のレースウェイ環境やアプリケーションに対応できます。4x4/4x6/4x12/4x24いずれかのFiberGuide®直線セクションのサイドウォールへExpress Exitを取り付けるだけで、ジャンパーを以下の光ファイバー終端(FOT)機器へ恒久的または一時的にルーティングできます。FiberGuideシステムを切断する必要はありません。Express Exit製品ファミリーを使用してドロップを配置すれば設置が大幅に簡素化され、既存ファイバーの整合性を保ち、レースウェイシステム全体の柔軟性を高めます。全てのExpress Exitは2インチの曲げ半径保護を保証します。



Express Exitファミリー

Express Exitスタイル	サイドウォールを超える高さ	出口開口部	3 mmパッチコード容量	2 mmパッチコード容量	ヒンジリアカバー	出口フィン挿入
2-インチExpress Exit	4"	2" x 2"1	150	350	いいえ	いいえ
ロープロファイルExpress Exit	2"	2" x 2"1	150	350	いいえ	いいえ
4-インチExpress Exit	4"	4" x 4"2	300	700	はい	はい

¹全ての標準2x2"アタッチメントに対応します。

²全ての標準4x4"アタッチメントに対応します。

4" Express Exit™

4-インチExpress Exitは中規模のケーブル数をFOTやODF機器へ配線して管理する際に用いられます。4"x4"の出口開口部を備え、全ての標準4x4ダウンスパウトアタッチメントに対応し、挿入型の出口フィンと着脱式のリアケーブルガイドが付属してケーブルをさらに管理しやすくしています。

4" Express Exitダウンスパウトアタッチメントに関しては、35ページをご参照ください。



4-インチExpress Exit

注文情報

製品種類	型番	
	イエローシステム	ブラックシステム
4-インチExpress Exit™		
Express Exit ; ベース、ベースカバー、取付用ハードウェア、サポートブラケット、出口挿入部品付属	FGS-MEXP-E-A/B/F	FGSB-MEXP-E-A/B/F
4-インチアクセサリ		
Express Exitリアヒンジカバーキット ; 4x4、4x6、4x12リアヒンジカバーx1	FGS-MEXC-E-A/B/F	FGSB-MEXC-E-A/B/F
4x4レースウェイ用Express Exitリアヒンジカバー	FGS-MEXC-E-A	FGSB-MEXC-E-A
4x6レースウェイ用Express Exitリアヒンジカバー	FGS-MEXC-E-B	FGSB-MEXC-E-B
4x12レースウェイ用Express Exitリアヒンジカバー	FGS-MEXC-E-F	FGSB-MEXC-E-F

Express Exit™ファミリー

4x4、4x6、4x12、4x24システム用

2" Express Exit™

2-インチのExpress Exitは最大350本の2 mmパッチコードに対応します。パッチコードは4x4/4x6/4x12/4x24直線セクションからレースウェイ下方のFOT機器へルーティングされます。

注文情報

製品種類	型番	
	イエローシステム	ブラックシステム
2-インチExpress Exit™ ベース、ベースカバー、取付用ハードウェア、サポートブラケット付属	FGS-MEXP-A/B/F	FGSB-MEXP-A/B/F



2-インチExpress Exit

ロープロファイルExpress Exit™

低い天井や高さが制限された環境向けに設計されたロープロファイルExpress Exitは、フロント着脱式のカバーを備え、FiberGuide®直線セクションのサイドウォール上方にわずか2インチ突出するのみです。着脱式のリアケーブルガイドも付属し、ケーブルがより管理しやすくなります。

注文情報

製品種類	型番	
	イエローシステム	ブラックシステム
ロープロファイルExpress Exit™ ベース、ベースカバー、取付用ハードウェア、サポートブラケット付属	FGS-MEXP-LP-A/B/F	FGSB-MEXP-LP-A/B/F



ロープロファイルExpress Exit

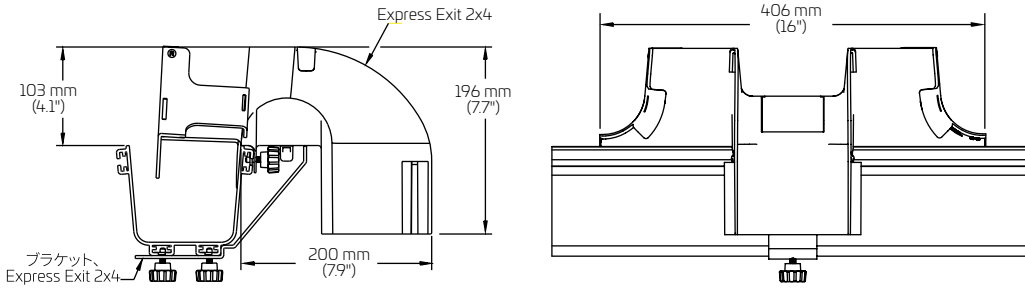
2-インチExpress Exit™とロープロファイルExpress Exit™用アタッチメント

注文情報

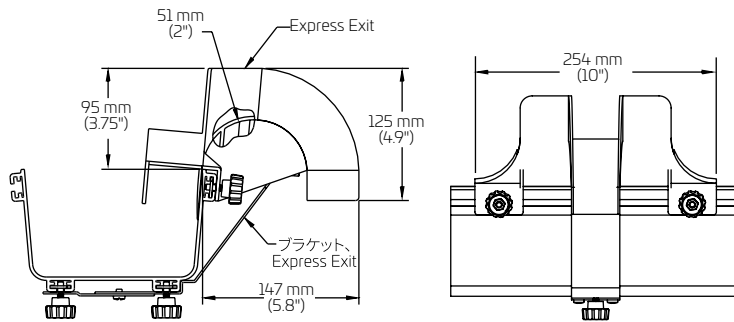
製品種類	型番	
	イエローシステム	ブラックシステム
2x2アタッチメント		
2x2フレックスチューブアタッチメント - 2x2ジャンクション付属		
キット、アダプタ、2X2 - 2"ファイバーホース	FGS-MEX1-C-OF	FGS-MEX1-C-OF
デュアル7/8"フレックスチューブアタッチメント - 2x2ジャンクション付属		
キット、アダプタ、2" FGS - (2)7/8"ホース	FGS-KT03-CNH	FGS-KT03-CNH
フレックスチューブのクランプキット (10個) ; 7/8"フレックスチューブをラックへ取付	FGS-HSHC-10	FGS-HSHC-10
スロットフレックスチューブ		
2"外径のスロットフレックスチューブ ; (X = フィート長 : 5、10、15、20、25、50、75、100、125、150、200、250)	FGS-MIDY-XF	FGSB-MIDY-XF
7/8"外径のスロットフレックスチューブ ; (X = フィート長 : 5、10、15、20、25、50、75、100、125、150、200、250)	FGS-MFTY-XF	FGSB-MFTY-XF

Express Exit™

部品図



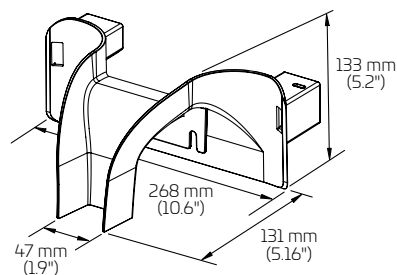
4-インチExpress Exit
(FGS-MEXP-E-A/B/F、4x4直線セクションに取り付けた状態)



2-インチExpress Exit
(FGS-MEXP-A/B/F；4x4、4x6、4x12システムに適合；4x6直線セクションに取り付けた状態)



ロープロファイルExpress Exit
(FGS-MEXP-LP-A/B/F；4x4、4x6、4x12システムに適合；4x4直線セクションに取り付けた状態)



2x6システム専用のロープロファイルExpress Exit
(FGS-MEXP-LP-G、2x6直線セクションに取り付けた状態)

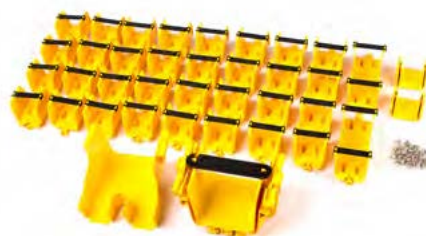
FlexVerticalキット

FlexVerticalは水平トレイのファイバーケーブルやコードを手軽かつ安全にキャビネットやラックヘルーティング可能な垂直ルーティングキットです。FlexVerticalは、ExpressExitや従来のダウンスパウトといった既存のFiberGuide出口へスナップオンして設置可能な、変更可能コンポーネントで構成されています。

- ・ **柔軟性を向上**：ロックイン機構を使用して回転角度は1度単位で調整可能であり、安定性を高めて不慮のズレを防止します。
- ・ **設置に工具不要（ハードウェアなし）**：FlexVerticalは「スナップオン」機構を通じて出口に接続するため、ハードウェアは最小限で済み、設置を手軽に行えます。簡単に扱えるラッチ機構を備え、パッチコードへすぐにアクセスできます。
- ・ 垂直空間への新しいトランペットスタイルの出口
- ・ FlexVerticalキットはシンプルな取付ハードウェアを使用してラックやキャビネット内部へ簡単に取り付け可能であり、キャビネット内ソリューションに最適です。
- ・ FlexVerticalレースウェイ内部において、極端な湾曲やひねりのリスクからファイバーを守り、アクセスも手軽です。



FGS-FLEXV-4F-C



FGS-FLEXV-4F-A2C



FGS-FLEXVAD-7F-C

注文情報

製品種類	型番
FiberGuide FLEXVキット、2 in x 2 in、4 ft	FGS-FLEXV-4F-C
FiberGuide デュアルFLEXVキット、4 in x 4 in - デュアル2 in x 2 in、4 ft	FGS-FLEXV-4F-A2C
FiberGuideユニバーサルアダプタキット、2 in x 2 in、7 ft	FGS-FLEXVAD-7F-C

垂直ファイバー管理システム

ヒンジカバー付属垂直ソリッド/スロットダクトキット



2x2ソリッド垂直ダクトキット
(FGS-KTW1-JN)



2x4ソリッド垂直ダクトキット
(FGS-KTW2-RN)



4x4スロット垂直ダクトキット
(FGS-KTW2-J)



90°内部エルボ
(FGS-V9E44)



4-インチ垂直 - 2x2トラン
ペットフィッティング
(FGS-TRMP42)



2-インチ出口トランペット
(FGS-VQE22)



4-インチ出口トランペット
(FGS-VQE44)



4x4改造トランペット
フレアキット
(FGS-MTRM-D)

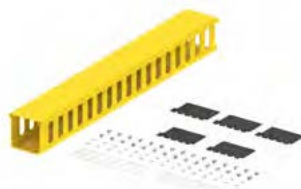


2x4トランペット
フレアキット
(FGS-MTRM-DS)

アプリケーション



2-インチ出口トランペット
付き2x2スロットダクト
(FGS-KTW1-JA、
FGS-VQE22取付済)



4-インチ出口トランペット
付き4x4スロットダクト
(FGS-KTW2-K)



上部に入口トランペットフ
レアを備えた4x4スロット
ダクトと4-インチ -
2x2出口トランペット
(FGS-KTW2-K、
FGS-MTRM-Dと
FGS-TRMP42取付済)



水平アプリケーションに
おける2-インチ出口トラン
ペットを備えた2x2スロット
ダクト、4-インチ - 2x2出口
トランペットに取付可能
(FGS-KTW1-JA、
FGS-VQE22取付済)

垂直ファイバー管理システム

2"および4"垂直ソリッド/スロットダクトキットとコンポーネント

製品種類	型番	
	イエローシステム	ブラックシステム
1x2システム (1"幅 x 2"深さ)		
2x1、垂直スロットダクトキット (4"スロット空間)、ポップオフカバー	FGS-KTW1-E	FGSB-KTW1-E
2x2 - 2x1コンバージョン部品 (2x2から2x1システムへコンバージョンする際に注文)	FGS-ACCO63	FGSB-ACCO63
2x2システム (2"幅 x 2"深さ)		
2x2、6"垂直ダクトキット*、スロット (1.5"スロット空間)、ヒンジカバー	FGS-KTW1-JA	FGSB-KTW1-JA
2x2、6"垂直ダクトキット*、スロット (1.5"スロット空間)、スナップオンカバー	FGS-KTW1-CA	FGSB-KTW-CA
2x2、6"垂直ダクトキット*、スロット (1.5"スロット空間)、スナップオンカバーおよび保持クリップ	FGS-KTW1-CA-RC	
2x2、6"垂直ダクトキット*、スロット (4"スロット空間)、ヒンジカバー	FGS-KTW1-JB	FGSB-KTW1-JB
2x2、6"垂直ダクトキット*、スロット (4"スロット空間)、スナップオンカバー	FGS-KTW1-C	FGSB-KTW1-C
2x2、6"垂直ダクトキット*、ソリッド	FGS-KTW4-C	FGSB-KTW4-C
2x2、6"垂直ダクトキット*、ソリッド、ヒンジカバー	FGS-KTW1-JN	FGSB-KTW1-JN
2x4システム (2"幅 x 4"深さ)		
2x4、6"垂直ダクトキット*、スロット (2"スロット空間)、ヒンジカバー	FGS-KTW2-R	FGSB-KTW2-R
2x4、6.58"垂直ダクトキット、スロット (2"スロット空間)、スナップオンカバー	FGS-KTW2-RL	FGS-KTW2-RL
2x4、6"垂直ダクトキット*、ソリッド、ヒンジカバー	FGS-KTW2-RN	FGSB-KTW2-RN
4x4システム (4"幅 x 4"深さ)		
4x4、6"垂直ダクトキット*、スロット (2"スロット空間)、ヒンジカバー	FGS-KTW2-K	FGSB-KTW2-K
4x4、6"垂直ダクトキット*、スロット (3"スロット空間)、スナップオンカバー	FGS-KTW2-D	FGSB-KTW2-D
4x4、6"垂直ダクトキット*、スロット (3"スロット空間)、スプールおよびスナップオンカバー付き	FGS-KTW2-D-IMP	
4x4、6"垂直ダクトキット*、スロット (3"スロット空間)、スプールおよびスプリットシースルーカバー付き	FGS-KTW2-D-IMP-B	
4x4、6"垂直ダクトキット*、スロット (4"スロット空間)、ヒンジカバー	FGS-KTW2-J	FGSB-KTW2-J
4x4、6"垂直ダクトキット*、ソリッド、ヒンジカバー	FGS-KTW2-JN	FGSB-KTW2-JN
4x4、6"垂直ブラケットキット*、ソリッド、スナップオンカバー、ブラケットキット、エンドキャップ	FGS-KTW2-D-L3	
4x4、6"垂直ダクトキット*、ソリッド、スナップオンカバー	FGS-KTW2-F	
4x4、6"垂直ダクトキット*、ソリッド、スナップオンカバー、10個キット	FGS-KTW2-FL	
4x2システム (4"幅 x 2"深さ)		
4x2、6"垂直ダクトキット*、スロット (1.5"スロット空間)、ヒンジカバー	FGS-KTW2-T	
4x2、6"垂直ダクトキット*、ソリッド、ヒンジカバー	FGS-KTW2-TN	
4x2、6"垂直ダクトキット*、スロット (1.5"スロット空間)、スナップオンカバー	FGS-KTW2-E	FGSB-KTW2-E
トランペットとエルボ		
4"深さ垂直 - 2x2トランペット - 水平フィッティング	FGS-TRMP42	FGSB-TRMP42
4"深さ垂直 - 4x4トランペット - 水平フィッティング	FGS-TRMP44	FGSB-TRMP44
垂直チャンネル用4"出口 - 水平トランペット、1"曲げ半径	FGS-VQE44	FGS-VQE44
垂直チャンネル用2"出口 - 水平トランペット、1"曲げ半径	FGS-VQE22	FGS-VQE22
2x4入口トランペットフレアキット	FGS-MTRM-DS	
4x4入口トランペットフレアキット	FGS-MTRM-D	FGSB-MTRM-D
4"深さ90°内部エルボ	FGS-V9E44	
コンポーネント		
2x2垂直スロットダクト (1.5"スロット空間) ; 6'長	FGS-MSHS-CB	
2x2ダクト用ヒンジカバー ; 6'長	FGS-MSHC-J	
2x4スロットダクト、2"スロット空間	FGS-MSHS-K	FGSB-MSHS-K
2x4ソリッドダクト、垂直	FGS-MSHS-KN	FGSB-MSHS-KN
4x4スロットダクト、2"スロット空間	FGS-MSHS-KT	FGSB-MSHS-KT
4"カバー - ヒンジ	FGS-MSHC-K	
4x4スロットダクト、4"スロット空間	FGS-MSHS-KF	FGSB-MSHS-KF
4x4ソリッドダクト、垂直	FGS-MSHS-KS	
エンドキャップ		
4x4	FGS-HMEC-D	
4x2	FGS-HMEC-E	
2x2	FGS-HMEC-CA	
2x4	FGS-HMEC-24	

* キットにはユニバーサル取付ブラケットが付属します。

垂直ファイバー管理システム

2"x 2"アクセサリ



2"x 2"垂直ダクトユニバーサル
取付ブラケット
(FGS-HWMB-C)

注文情報

製品種類	型番	
	イエローシステム	ブラックシステム
2x2システム		
2x2垂直スロットダクトユニバーサル取付ブラケット； 5個キット - 通常2x2垂直ダクトの6'セクション毎に5つの ブラケットを使用	FGS-HWMB-C	FGS-HWMB-C
2x2アダプタジャンクションキット；ヒンジカバー付き新 2x2垂直ダクトを標準の2x2 FiberGuide®プロファイルへ 接続する際に使用	FGS-MJWRM-C	

垂直ファイバー管理システム

4"x 4"および4"x 2"アクセサリ



4"x 4"垂直ダクト
取付ブラケット
(FGS-HWMB-D)

注文情報

製品種類	型番	
	イエローシステム	ブラックシステム
4x2システム (4"幅 x 2"深さ)		
通常4x4垂直ダクトの6'セクション毎に3つのブラケットを使用	FGS-HWMB-D	FGS-HWMB-D
4x2垂直スロットダクト取付ブラケット；10個キット	FGS-HKW2-E	FGS-HKW2-E
4x2垂直スロットダクトキャップ	FGS-HMEC-E	FGS-HMEC-E
4x4システム		
4x4アダプタジャンクションキット；ヒンジカバー付き新4x4垂直ダクトを標準の4x4 FiberGuide®プロファイルへ接続する際に使用	FGS-MJWR-D	FGSB-MJWR-D
4x4垂直スロットダクト取付ブラケット；通常4x4垂直ダクトの6'セクション毎に3つのブラケットを使用	FGS-HWMB-D	FGS-HWMB-D

2x2システムサポートキット

ダイレクトサポートキット



ラダーラックサポートキット
(FGS-HLR2-C、単品および
ラダーラックへ取り付けられた状態)



ベイトップサポートショートL
ブラケットキット
(FGS-BTBS-C)



ベイトップサポートロングL
ブラケットキット
(FGS-BTBL-C)



デジタルケーブルウェイ
サポートキット
(FGS-HDCB-C)



床下サポートキット
(FGS-HUFB-C、単品および.62"
円形パイプへ取り付けられた状態)

注文情報

製品種類	型番
2x2ダイレクトサポートキット	
ラダーラックサポートキット；3.5"（最大）ラダーラックに使用	FGS-HLR2-C
ベイトップサポートショートLブラケットキット	FGS-BTBS-C
ベイトップサポートロングLブラケットキット	FGS-BTBL-C
デジタルケーブルウェイサポートキット	FGS-HDCB-C
床下サポートキット；.62" - 1.2" 円形または正方形ポストへ固定可能	FGS-HUFB-C

メモ：ダイレクトサポートキットの推奨取付間隔は2' - 3'です。
カスタムブラケットが利用可能です。CommScopeまでお問合せください

2x2システムサポートキット

アルミトラックサポートキット



アルミトラックサポートキット
(FGS-HASK-C)



新設ネジロッドブラケットキット
(FGS-HTR2-XX、単品およびアルミ
トラックサポートへ取り付けられた状態)



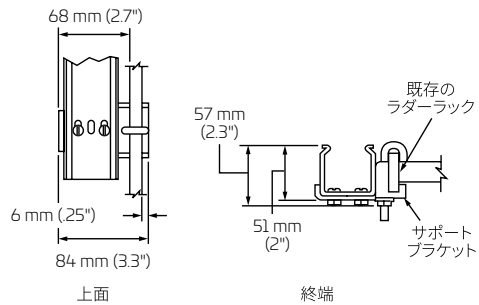
既存のネジロッド
ブラケットキット
(FGS-HTR2-2-5/8)

注文情報

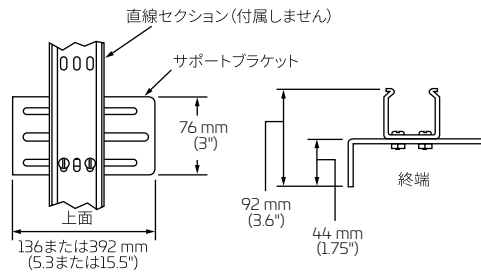
製品種類	型番
2x2アルミトラックサポートキット ；6'長、トラック接続バーキット付属 - アルミトラックは最長6'まで自己支持可能	FGS-HASK-C
2x2ブラケットキット ；アルミトラックキットの支持用に使用	
新設ネジロッドブラケットキット；5/8"	FGS-HTR2-5/8
新設ネジロッドブラケットキット；1/2"	FGS-HTR2-1/2
既存のネジロッドブラケットキット；5/8"、2x2 FiberGuide®システム x2までに対応	FGS-HTR2-2-5/8
トラック接続バーキット；アルミトラックキット同士の接続用に使用；追加キットが必要な場合にのみ注文	FGS-HAEJ-C

2x2システムサポートキット

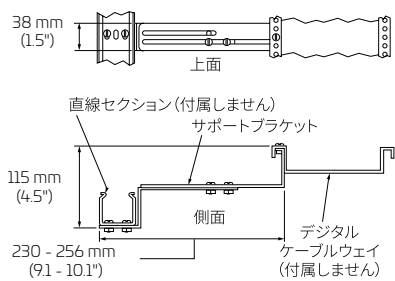
サポートキット図



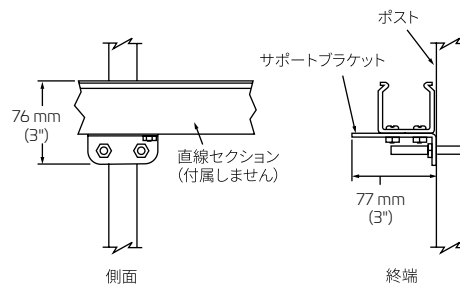
ラダーラックサポートキット
(FGS-HLR2-C、単品およびラダーラックへ
取り付けられた状態)



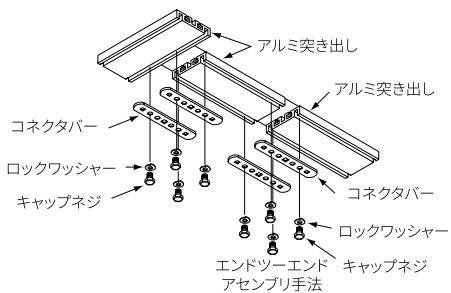
ベイトップサポートショートLブラケットキット
(FGS-BTBS-C、FGS-BTBL-C)



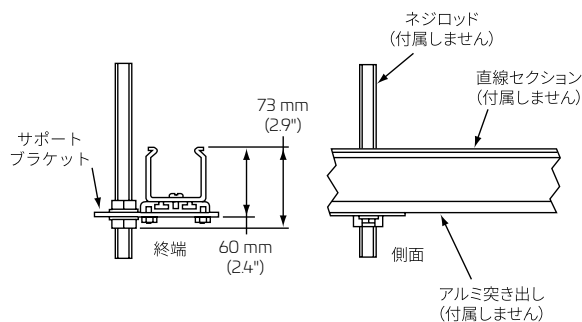
デジタルケーブルウェイサポートキット
(FGS-HDCB-C)



床下サポートキット
(FGS-HUFB-C、単品および
.62"x 2"円形パイプへ取り付けられた状態)



アルミトラックサポートキット
(FGS-HASK-C)



新設ネジロッドブラケットキット
(FGS-HTR2、アルミトラックサポートへ
取り付けられた状態)

2x6、4x4、4x6システムサポートキット



ラダーラックカンチレバー
サポートブラケットキット
(FGS-HDLB-4)



L字ベイサポートブラケットキット
(FGS-HLBK、単品および4x4
FiberGuideへ取り付けられた状態)



新設ネジロッドブラケットキット
(FGS-HNTR-XX、単品および
ネジロッドへ取り付けられた状態)



既存のネジロッドブラケットキット
(FGS-HETR-XX、単品および
ネジロッドへ取り付けられた状態)



改造後の新設ネジロッドブラケットキット
(FGS-HNTR-5/8-A、単品および
ネジロッドへ取り付けられた状態)



上部サポート用ロープロファイル
C-ブラケットキット
(FGS-HNTS-XX-LP)



上部サポート用C-ブラケットキット
(FGS-HNTS-XX)



改造後の既存のネジロッドブラケットキット
(FGS-HETR-5/8-A、単品および
ネジロッドへ取り付けられた状態)



センターサポート
ブラケットキット
(FGS-HTUB-XX)

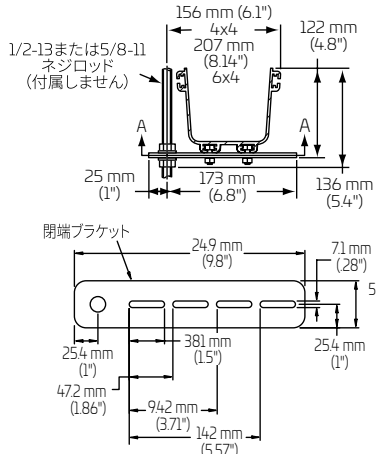
注文情報

製品種類	型番
2x6、4x4、4x6システムサポートキット	
ラダーラックカンチレバーサポートブラケットキット	FGS-HDLB-4
L字ベイサポートブラケットキット	FGS-HLBK
ラダーラッククリップ	FGS-HLDR-V
新設ネジロッドブラケットキット；(XX=サイズ：1/2"、5/8"、12mm、14mm、16mm)	FGS-HNTR-XX
既存のネジロッドブラケットキット；(XX=サイズ：1/2"、5/8"、12mm、14mm、16mm)	FGS-HETR-XX
改造後の新設ネジロッドブラケットキット；5/8"	FGS-HNTR-5/8-A
上部サポート用ロープロファイルC-ブラケットキット； (XX=サイズ：1/2"、5/8"、12mm、14mm、16mm)	FGS-HNTS-XX-LP
上部サポート用C-ブラケットキット；(XX=サイズ：1/2"、5/8"、12mm、14mm、16mm)	FGS-HNTS-XX
改造後の既存のネジロッドブラケットキット；5/8"	FGS-HETR-5/8-A
センターサポートブラケットキット； (XX=サイズ：1/2"、5/8"、12mm、14mm、16mm、20mm)	FGS-HTUB-XX
デジタルケーブルウェイブラケットキット；305mm (12")	FGS-HCBL-12
デジタルケーブルウェイブラケットキット；381mm (15")	FGS-HCBL-15
ラダーラックセンターサポートブラケットキット	FGS-HNLR-AB
OMXフレームセンターサポートブラケットキット；16mm (.63")	FGS-HOMX-16MM
床下サポートブラケットキット	FGS-HUFB-A

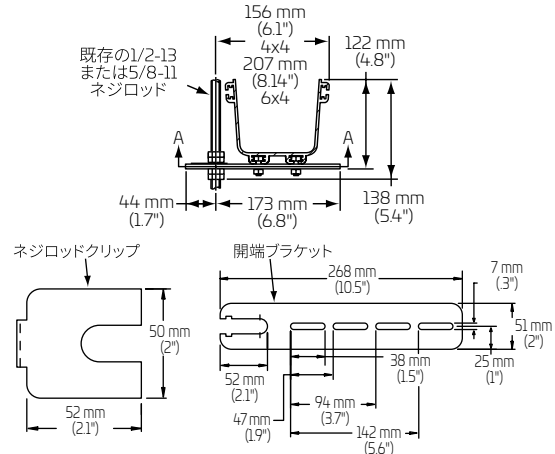
カスタムブラケットが
利用可能です。
CommScopeまでお問
合せください。

2x6、4x4、4x6システムサポートキット

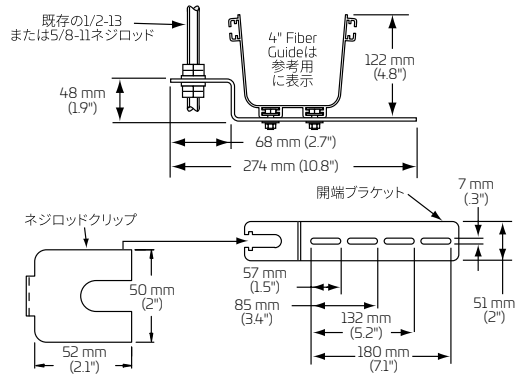
サポートキット図



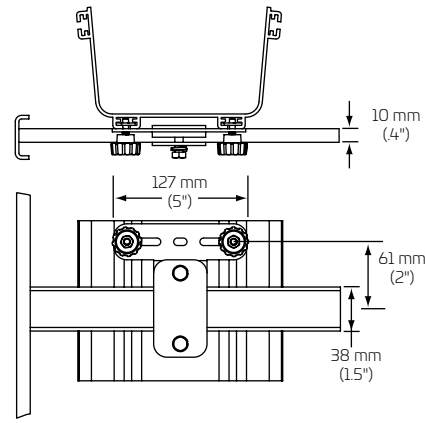
新設ネジロッドブラケットキット
(FGS-HNTR-XX、単品およびネジロッドへ
取り付けられた状態)



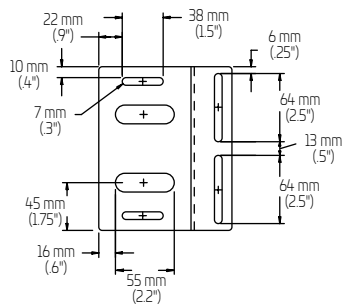
既存のネジロッドブラケットキット
(FGS-HETR-XX、単品およびネジロッドへ
取り付けられた状態)



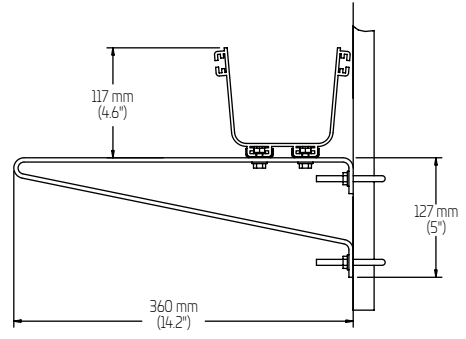
改造後の既存のネジロッドブラケットキット
(FGS-HETR-XX-A、単品およびネジロッドへ
取り付けられた状態)



ラダーラックセンターサポートブラケットキット
(FGS-HNLR-AB)



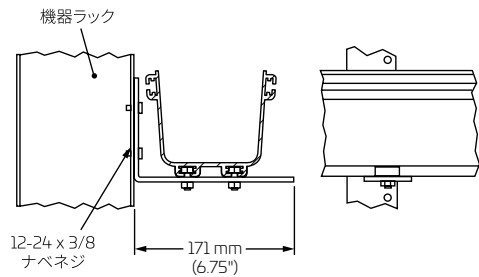
OMXフレームセンターサポートブラケットキット
(FGS-HOMX-16MM)



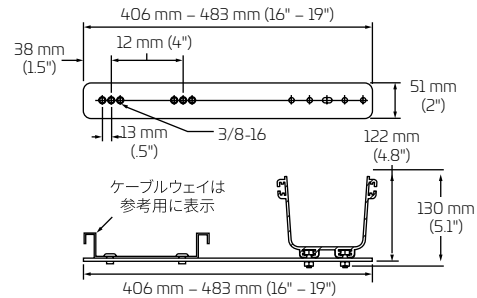
床下サポートブラケットキット
(FGS-HUFB-A)

2x6、4x4、4x6システムサポートキット

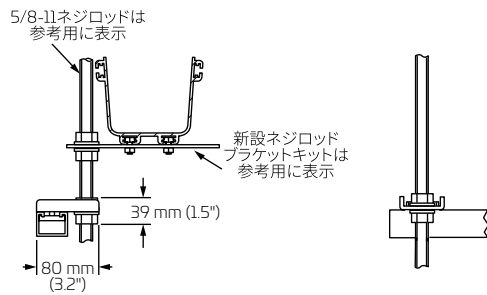
サポートキット図



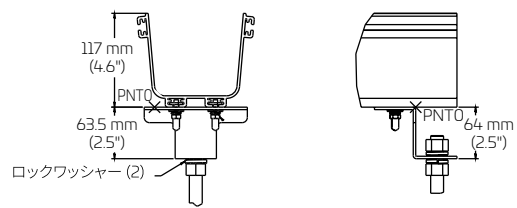
サポートブラケット
(FGS-HLBK、単品および4" FiberGuideへ
取り付けられた状態)



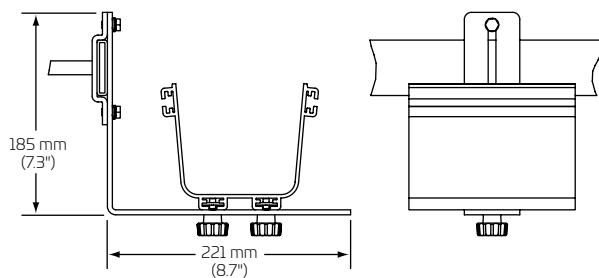
デジタルケーブルウェイブラケットキット
(FGS-HCBL、単品および4" FiberGuide®へ
取り付けられた状態)



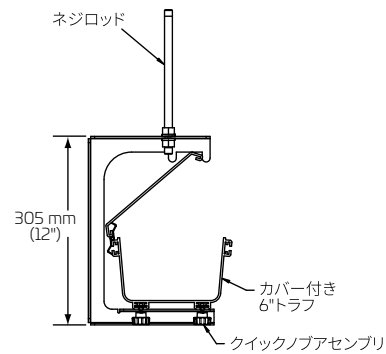
ユニストラットナットキット
(FGS-HDGR)



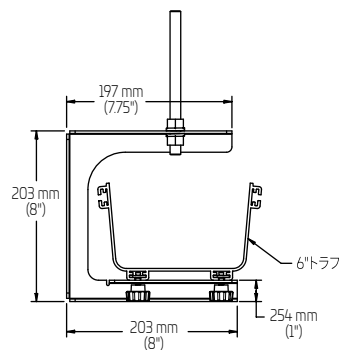
センターサポートブラケット
(FGS-HTUB)



ラダーラックカンチレバーサポートブラケットキット
(FGS-HDLB-4)



上部サポート用C-ブラケット
(FGS-HNTS)



上部サポート用ロープロファイルC-ブラケット
(FGS-HNTS-LP)

4x12システムサポートキット



既存のラダーラックセンター
サポートブラケットキット
(FGS-HETP-F-XX)



トラペーズブラケットキット
(FGS-HNTP-F-XX)



センターサポートネジロッドブラケットキット
(FGS-HTUB-F-XX、単品および
ネジロッドへ取り付けられた状態)



上部サポート用ロープロファイル
ネジロッドブラケットキット
(FGS-HNTS-F-XX-LP、単品および
ネジロッドへ取り付けられた状態)



上部サポートネジロッド
ブラケットキット
(FGS-HNTS-F-XX)



新設ネジロッドブラケットキット
(FGS-HNTR-F-XX)



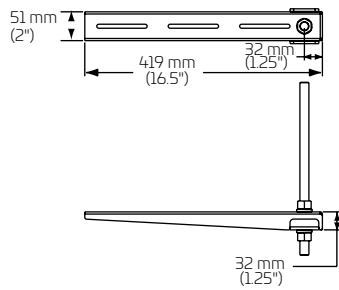
既存のネジロッド
ブラケットキット
(FGS-HETR-F-XX)

注文情報

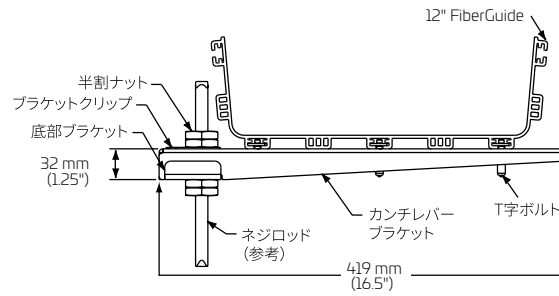
製品種類	型番
4x12システムサポートキット	
新設ラダーラックセンターサポートブラケットキット	FGS-HNLR-F
既存のラダーラックセンターサポートブラケットキット； (XX = サイズ：1/2"、5/8"、12 mm、14 mm、16 mm)	FGS-HETP-F-XX
トラペーズブラケットキット； (XX = サイズ：1/2"、5/8"、12 mm、14 mm、16 mm)	FGS-HNTP-F-XX
センターサポートネジロッドブラケットキット； (XX = サイズ：1/2"、5/8"、12 mm、14 mm、16 mm、20 mm)	FGS-HTUB-F-XX
上部サポート用ロープロファイルネジロッドC-ブラケットキット； (XX = サイズ：1/2"、5/8"、12 mm、14 mm、16 mm)	FGS-HNTS-F-XX-LP
上部サポートネジロッドC-ブラケットキット； (XX = サイズ：1/2"、5/8"、12 mm、14 mm、16 mm)	FGS-HNTS-F-XX
新設ネジロッドブラケットキット； (XX = サイズ：5/8"、14 mm、16 mm、18 mm)	FGS-HNTR-F-XX
既存のネジロッドブラケットキット； (XX = サイズ：5/8"、14 mm、16 mm)	FGS-HETR-F-XX

4x12システムサポートキット

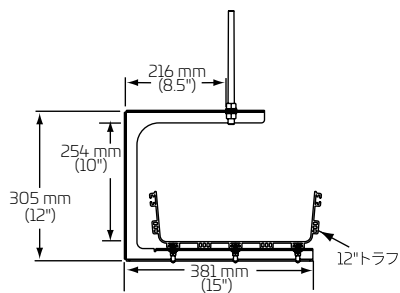
サポートキット図



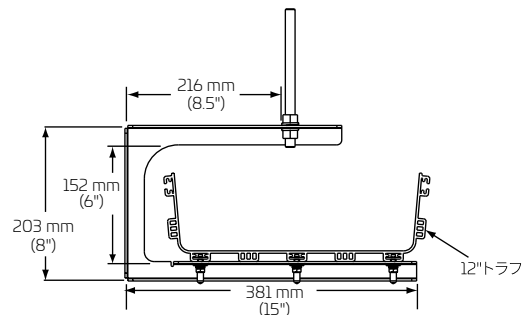
新設ネジロッドブラケットキット
(FGS-HNTR-F-XX、単品および
ネジロッドへ取り付け状態)



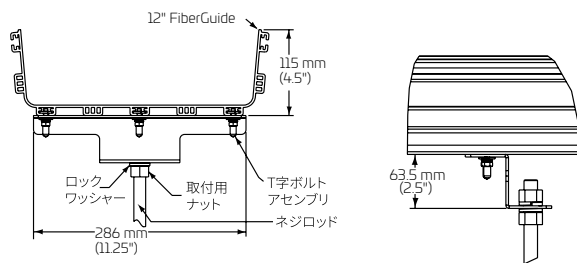
既存のネジロッドブラケットキット
(FGS-HETR-F-XX)



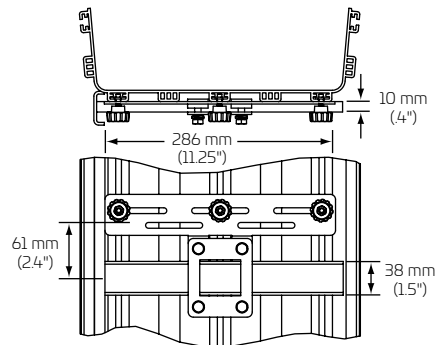
上部サポートネジロッドC-ブラケットキット
(FGS-HNTS-F-XX、4x12直線セクションへ
取り付け状態)



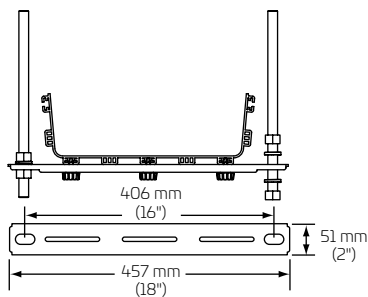
上部サポート用ロープロファイルネジロッドC-ブラケットキット
(FGS-HNTS-F-XX-LP、4x12直線セクションへ
取り付け状態)



センターサポートネジロッドブラケットキット
(FGS-HTUB-F-XX、4x12直線セクションへ
取り付け状態)

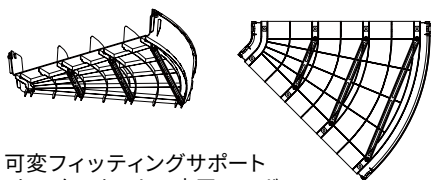


ラダーロックセンター
サポートブラケット
(FGS-HNLR-F)

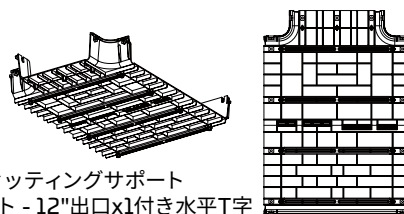


トラペーズブラケットキット
(FGS-HNTP-F)

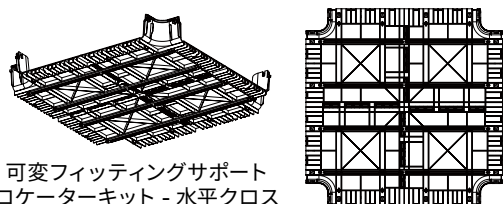
4x24システムサポートキット



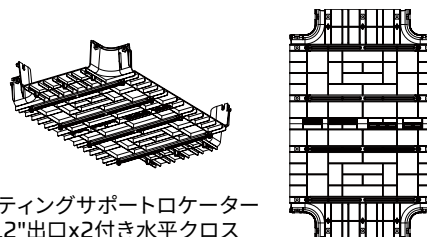
可変フィッティングサポート
ロケターキット - 水平エルボ
(FGS-MH4E-H-VS)



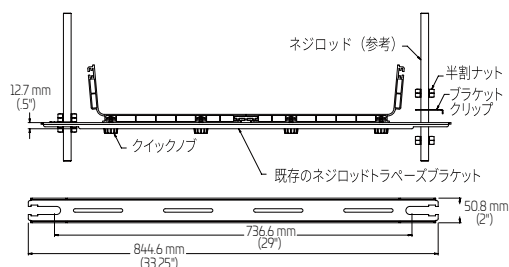
可変フィッティングサポート
ロケターキット - 12"出口x1付き水平T字
(FGS-MHRT-H/F-VS)



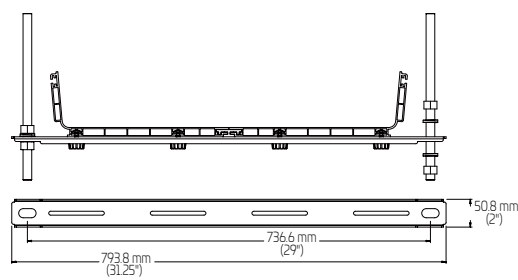
可変フィッティングサポート
ロケターキット - 水平クロス
(FGS-MHXP-H-VS)



可変フィッティングサポートロケター
キット - 12"出口x2付き水平クロス
(FGS-MHXP-F/H-VS)



既存の5/8"ネジロッドトラペーズブラケットキット
(FGS-HETP-H-5/8)



新設5/8"ネジロッドトラペーズブラケットキット
(FGS-HNTP-H-5/8)

注文情報

製品種類	型番
4x24システムサポートキット	
以下に対応する可変フィッティングサポートロケターキット；	
水平エルボ	FGS-MH4E-H-VS
水平T字、12"出口x1付き	FGS-MHRT-H/F-VS
水平クロス	FGS-MHXP-H-VS
水平クロス、12"出口x2付き	FGS-MHXP-F/H-VS
以下に対応するネジロッドトラペーズブラケットキット；	
既存；5/8"	FGS-HETP-H-5/8
新設；5/8"	FGS-HNTP-H-5/8

サポートキットアクセサリ

2x2、2x6、4x4、4x6、4x12、4x24サポートキットアクセサリ



ネジロッド
(FGS-HTHR)



補助フレームキット
(FGS-HFCK)



調整型アングル
サポートブラケット
(FGS-HASB)



ラダーラックブラケットキット
FGS-HLDR、単品および
ラダーラックへ取り付けられた状態



ユニストラットナットキット
(FGS-HDGR)

注文情報

製品種類	型番
ネジロッド	
5/8" - 11 x 12"	FGS-HTHR-5/8-12
5/8" - 11 x 30"	FGS-HTHR-5/8-30
5/8" - 11 x 72"	FGS-HTHR-5/8-72
1/2" - 13 x 12"	FGS-HTHR-1/2-12
1/2" - 13 x 30"	FGS-HTHR-1/2-30
1/2" - 13 x 72"	FGS-HTHR-1/2-72
ネジロッド； (XX = サイズ：12 mm、14 mm、16 mm) (NN = 長さ：30 cm、75 cm)	FGS-HTHR-XX-NN
補助フレームキット	
2x 9/16" x 3/16"、5/8"ロッド用	FGS-HFCK-5/8
2x 9/16" x 3/16"、1/2"ロッド用	FGS-HFCK-1/2
5/8"ネジロッド付き調整型アングルサポート	
11 x 36"ロッド	FGS-HASB-5/8-36
11 x 48"ロッド	FGS-HASB-5/8-48
1/2"ネジロッド付き調整型アングルサポート	
13 x 36"ロッド	FGS-HASB-1/2-36
13 x 48"ロッド	FGS-HASB-1/2-48
湾曲ラダーラック取付用ラダーラックブラケットキット	FGS-HLDR-A
ラダーラックブラケットキット； (XX = サイズ：1/2"、5/8"、12 mm、16 mm)	FGS-HLDR-XX
ユニストラットナットキット； 5/8"	FGS-HDGR
フレーム取付ハードウェアキット； (XX = サイズ：1/2"、5/8"、12 mm、14 mm、16 mm)	FGS-HKFM-XX

システムアクセサリ



2"外径スロット
フレックスチューブ
(FGS-MIDY)



7/8"外径スロット
フレックスチューブ
(FGS-MFTY)



4"および6"カバー用
シングルヒンジ
(FGS-HHGK)



リテーナーヒンジ
(FGS-HFRR-10)



フレックスチューブクランプ
(FGS-HHEC-10)



ストレージプール
(FGS-MSTOR-A/B/F)



設置された状態で表示
(FGS-MSTOR-A/B/F)



ミトラボックスと鋸
(FGS-MKIT-ABF)



後付フィン - 10個キット
(FGS-MFIN-10)



クイックノブ - 10個キット
(FGS-KQKB)

システムアクセサリ

注文情報

製品種類	型番	
	イエローシステム	ブラックシステム
スロット/ソリッドフレックスチューブ		
2"外径のスロットフレックスチューブ； (X=フィート長：5、10、15、20、25、50、75、100、125、150、200、250)	FGS-MIDY-XF	FGSB-MIDY-XF
1"外径のスロットフレックスチューブ； (X=フィート長：5、10、15、20、25、50、75、100、125、150、200、250)	FGS-MLDY-XF	FGSB-MLDY-XF
7/8"外径のスロットフレックスチューブ； (X=フィート長：5、10、15、20、25、50、75、100、125、150、200、250)	FGS-MFTY-XF	FGSB-MFTY-XF
2"外径のソリッドフレックスチューブ； (X=フィート長：5、10、15、20、25、30、50、75、100、125、150、200、250)	FGS-MISY-XF	FGSB-MISY-XF
ヒンジ ；4x4および4x6カバー用シングルヒンジ	FGS-HH GK	
リターナーリング ；10個キット - 2"フレックスチューブ内にファイバーを収納する際に使用	FGS-HFRR-10	
製品種類	型番	
フレックスチューブクランプ ；10個キット - 2"垂直ダクトへ2"フレックスチューブを固定する際に使用	FGS-HHEC-10	
ダークファイバージャンパー用の Sストレージプール ；2個キット	FGS-MSTOR-A/B/F	
鋸付きミトラボックス		
2x2、4x4、4x6、4x12 FiberGuide®直線セクションをサイズ別に切り分ける際に使用	FGS-MKIT-ABF	
2x2、4x4、4x6 FiberGuide直線セクションをサイズ別に切り分ける際に使用	FGS-MKIT	
4x24 FiberGuide直線セクションをサイズ別に切り分ける際に使用	FGS-MKIT-H	
鋸 ；26"ミトラ、FGS	FGS-MSAW26	
以下のシステムに対応したIFCタイダウン ；		
4x4システム	FGS-HIFC-A	
4x6システム	FGS-HIFC-B	
4x12システム	FGS-HIFC-F	
T字ボルトとカバースリップを備えたクイックノブ ；10個キット	FGS-KQKB	
4x4、4x6、4x12システム用リバーシブルジャンクションアダプタキット ；180°回転した2つの部品を接続する際に使用	FGS-HRJA-A/B/F	
後付フィン ；10個キット	FGS-MFIN-10	

メモ

CommScopeは、人類の発展を根本から促す革新的なアイデアと画期的な発見で、通信技術の限界を押し広げています。当社はお客様や提携企業と協力し、世界で最も高度なネットワークを設計し、構築しています。次世代の機会を特定し、よりよい明日を築くことが、当社の理念であり、目標です。

詳細は、ja.commscope.comをご覧ください。

COMMSCOPE®

ja.commscope.com

当社ウェブサイトを開覧するか、最寄りのCommScope代理店へ詳細情報をお問合せください。

© 2022, CommScope, Inc. 無断複製・転載を禁じます。™または®で識別されるすべての商標は、米国における商標または登録商標であり、その他の国でも登録されている場合があります。すべての製品名、商標および登録商標は、それぞれの所有者の財産です。本文書は計画目的でのみ利用するものとし、CommScope製品やサービスに関連したいかなる仕様や保証を修正または補完するものではありません。

CO-112359.12-JA (09/23)