



Modulare FIST™ Gelmuffe

Bewährtes trifft auf Zukunftsorientierung

COMMSCOPE®

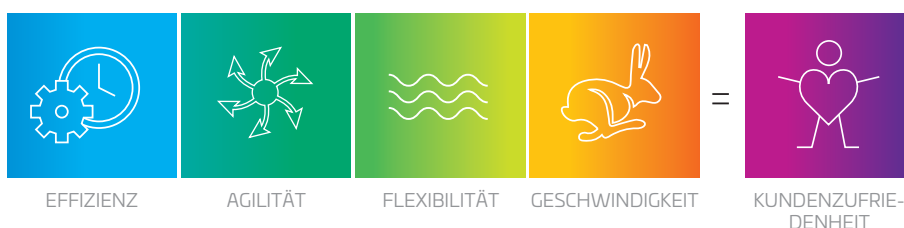
Netzwerke wachsen und verändern sich ständig

Glasfaserkabel bilden die Grundlage für moderne Kommunikationsnetze in der Gegenwart und der Zukunft. Laut dem Marktforschungsunternehmen MarketsandMarkets¹ wird der globale Fiber-to-the-X-Markt von 9,7 Milliarden Dollar im Jahr 2018 auf mehr als 14 Milliarden Dollar bis 2023 anwachsen. Die Gründe für dieses Wachstum: Die rasant steigende Nachfrage nach höherer Bandbreite, der zunehmende Einsatz von Glasfasern im Mobile Backhaul und die steigende Popularität von Triple- und Quad-Play-Diensten. Gleichzeitig erleben das Internet der Dinge (IoT), das Mobile Computing und 5G eine immer weitere Verbreitung. Es wird erwartet, dass der globale mobile Datenkonsum zwischen 2016 und 2021 um 700 Prozent² steigen wird.

Flexibilität und Agilität für Fiber-to-the-X-Rollouts

Eine erfolgreiche Netzplanung erfordert eine Strategie, die es den Anbietern ermöglicht, schnell auf neue Marktbedingungen zu reagieren. Aber Anbieter brauchen mehr, als nur den richtigen Plan. Sie brauchen Flexibilität und Agilität bei der Einführung neuer Geräte oder Dienstleistungen. Sie brauchen eine schnelle Markteinführung.

So könnte beispielsweise ein Provider, der eine Fiber-to-the-Home-Erweiterung implementiert, mit einer Vielzahl möglicher Netzwerktopographien konfrontiert sein – somit gibt es möglicherweise keine Einheitslösung. Kann ein Anbieter in einem solchen Fall standardisierte Lösungen einführen, die sich an alle Anwendungsbedürfnisse anpassen können?

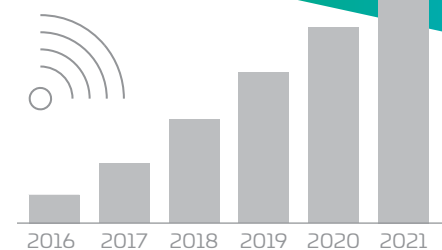


Anbieter müssen die Markteinführung von FTTX-Rollouts beschleunigen.



Globaler mobiler Datenverkehr

Geschätzter Anstieg um



700 % bis 2021

¹ <https://www.marketsandmarkets.com/PressReleases/fiber-to-the-x.asp>

² Cisco Mobile Visual Networking Index (VNI)



Der beste Plan, um Ihr Netzwerk aufzurüsten:

VIELSEITIGE
AUSRÜSTUNG

+

EIN
KOMPETENTER
PARTNER

Upgrade zu zufriedenen, besser vernetzten Kunden

Das Mögliche vorantreiben: Effizienzgewinne bei der Bereitstellung ermitteln

Die Kontrolle der Arbeits- und Ausbildungskosten ist der Schlüssel zu einem erfolgreichen und effizienten Einsatz. Es kann für Anbieter eine große Herausforderung darstellen, die richtigen Personen mit der richtigen Ausbildung bereitzustellen. Wenn die Anbieter auf dem vorhandenen Fachwissen ihrer Außendiensttechniker aufbauen, können sie große Effizienzgewinne erzielen, die den Netzausbau beschleunigen.

Natürlich scheint dieses Ziel in der Planungsphase eines Projekts einfacher zu realisieren, als während des manchmal schwierigen Installationsprozesses des eigentlichen Netzausbaus. Wie kommt man am besten von der Planungsphase zu einem aufgerüsteten Netzwerk? Der Schlüssel dazu liegt oft in der Wahl einer vielseitigen Ausrüstung und der Partnerschaft mit einem Netzwerkinfrastrukturunternehmen, dessen bewährte Lösungen den Anbietern helfen können, ihren Kunden einen besseren Service zu bieten

Die Zufriedenheit der Kunden ist wichtiger als jemals zuvor.

Die Landschaft der Kommunikationsdienstleister hat sich in den letzten 10 Jahren stark verändert. Ermöglicht durch verstärkten Wettbewerb, die Stärkung der Regulierungsbehörden, den einfachen Anbieterwechsel und eine gründliche technologische Ausbildung haben die Verbraucher heute ein beispielloses Maß an Kontrolle in Bezug auf ihre Beziehungen zu den Anbietern. Die Zufriedenheit der Kunden ist für die Anbieter von Kommunikationsdiensten von größter Bedeutung geworden. **Die Wahl zuverlässiger, vielseitiger Netzelemente, die von leistungsfähigen Partnern unterstützt werden, gibt den Anbietern die nötige Sicherheit.**

Modulare FIST™ Gelmuffe: Erschließen Sie das Potenzial Ihres Netzwerks

Seien Sie bereit für die Zukunft mit einer „All-in-one“-Glasfaser-Muffe

Der neue modulare FIST Gelmuffe von CommScope ist eine Lösung, die Anbietern hilft, die Grenzen des Machbaren zu erweitern. Diese innovative Muffe von CommScope wurde speziell für Kunden entwickelt, die in der Lage sein wollen, auf zukünftige Veränderungen zu reagieren. Gleichzeitig bietet sie eine unvergleichliche Zuverlässigkeit. Die neue Gelmuffe bringt All-in-One-Vielfalt in die Netzwerke, da sie mit den unterschiedlichsten Kabeltypen funktioniert und gleichzeitig einen einfachen Zugang zu den einzelnen Fasern innerhalb dieser Kabel gewährleistet. An Stellen, an denen Sie heute zwei Muffen erforderlich sind, benötigen Sie mit der neuen FIST-MSC Muffe nur eine einzige.

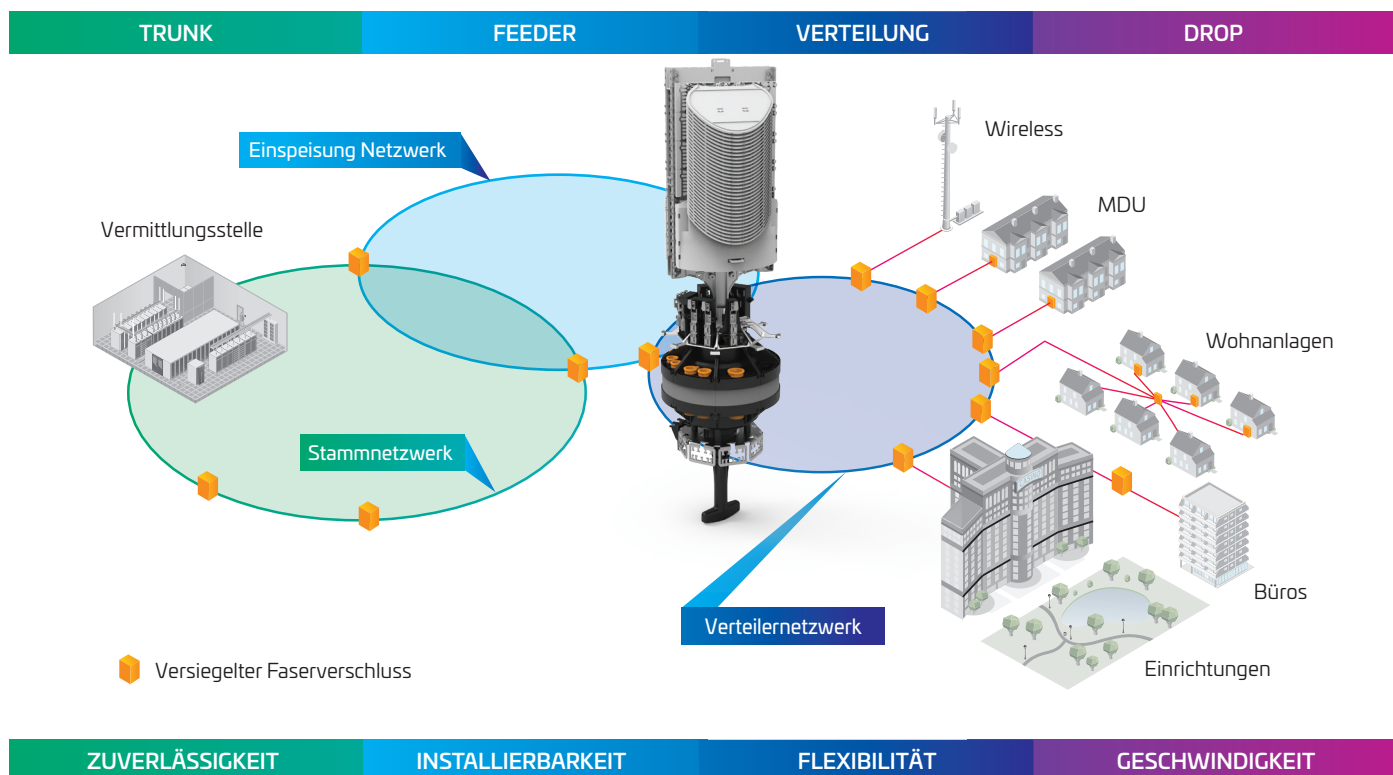


Eine Lösung, die sich an Ihr Netzwerk anpasst – heute und morgen

Seit mehr als 30 Jahren haben FIST-Muffen eine hervorragende Leistungsfähigkeit und Zuverlässigkeit in allen Bereichen des Netzwerks bewiesen. CommScope hat die neue FIST-MSC Muffe entwickelt, um auf neue Technologien, Netzwerktopologien, Kabeltypen und Installationsanforderungen in allen Bereichen des Netzwerks vorbereitet zu sein. Sie wurde speziell entwickelt, um Kunden eine optimierte Lösung für Anwendungen mit eingeblasenen Kabeln und Mikrorohren bereitzustellen. Die vielseitige FIST-MSC Muffe kann Netzwerke jedoch in vielerlei Hinsicht unterstützen.

Mit einer modularen Basis aus acht austauschbaren Gelsegmenten bietet das einzigartige Design den Kunden eine beispiellose Vielseitigkeit. Diese Abdichtung ist ideal für hochfaserige Netzwerke und bietet Aufnahmen für eine große Auswahl an Kabeln und Mikrorohren (1-27 mm). Gleichzeitig ermöglicht sie einen einfachen Zugang zu einzelnen Fasern. Eine weitere Innovation, die die Installation und Aufrüstung im Feld erheblich vereinfacht, besteht darin, dass es eine Vielzahl an Kabeinführungen gibt, so dass Nachinstallationen ohne vollständige Demontage der Muffe möglich sind.

Die modulare FIST Gelmuffe ist die ideale Glasfasermuffe für alle Netzebenen.



Durchgehende Netzwerkeffizienz

Die modulare FIST Gelmuffe ist eine neue Lösung, die sofort nach dem Auspacken effizient ist. Im Kern basiert die neue Muffe von CommScope auf dem patentierten FIST System– dem ersten Single Circuit / Single Element System im Markt, das in vielen Regionen den Standard für Glasfasermuffen gesetzt hat.

Die Basis dieser Muffe profitiert von den Erfahrungen, die CommScope mit der TENIO-Muffe gemacht hat – mit der das erste Mal eine Muffenmontage ermöglicht wurde, bei der die Kabel nicht durch das Muffenrohr eingeführt wurden. Diese Bauweise erleichtert die Sanierung von Altanlagen oder die Erneuerung bestehender Installationen im Feld erheblich. Unser Know-how im Bereich der Geltechnologie, kombiniert mit der Erfahrung mit dem mechanischen Aufbau von TENIO, hat uns einen Vorsprung verschafft, mit dem wir die allgemeine Benutzerfreundlichkeit dieser neuen Muffe deutlich verbessern konnten.

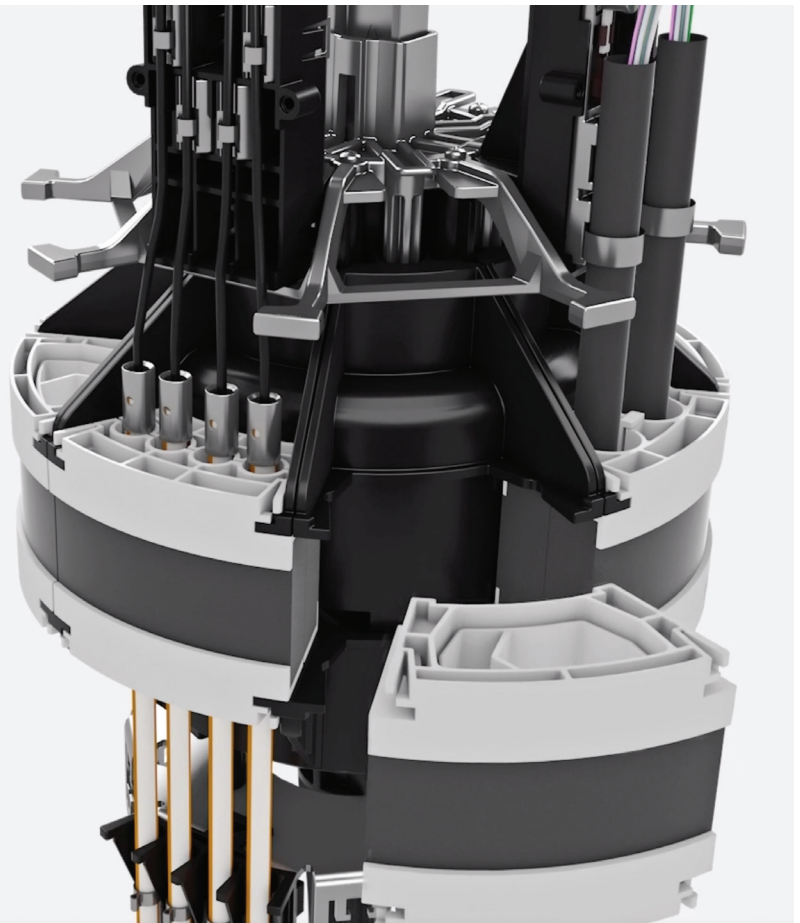
CommScope Gel-Dichtung: 30 Jahre Zuverlässigkeit unter den härtesten Bedingungen der Welt

Die Gel-Technologie von CommScope hat Millionen von Produkten unter den weltweit härtesten Bedingungen erfolgreich abgedichtet. Abgesehen von seiner hervorragenden Umweltverträglichkeit ist unser patentiertes Gel auf einzigartige Weise selbstheilend und ermöglicht einen schnellen erneuten Außeneinsatz. Ganz gleich, ob Sie ein neues Netzwerk aufbauen oder neue Kunden erschließen – unsere Gel-Technologie vereinfacht und beschleunigt Ihre Arbeit



Sehen heißt glauben!

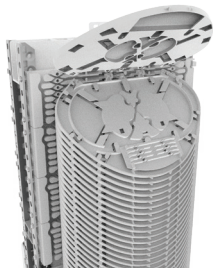
Um eine Animation des eleganten Designs und der Technik zu sehen, die die modularen FIST Gelmuffe so vielseitig machen, schauen Sie sich dieses Video an 



Modulare FIST™ Gelmuffe: Anpassung an die sich ständig ändernden Bedürfnisse Ihres Netzwerks

Um mit den Kundenanforderungen Schritt zu halten, müssen Netzbetreiber heutzutage eine hohe Effizienz beim Netzausbau erzielen. Die neue FIST Gelmuffe bietet Vielseitigkeit und Effizienz. Sie unterstützt viele Netzwerkanwendungen. Die einfache Installation beschleunigt die Bereitstellung und vereinfacht die Planung und Logistik.

FIST Fasermanagement



- Unterbrechungsfreies, modulares und flexibles Fasermanagement
- FIST Single Circuit und Single Element Spleißkassetten
- Bis zu 1.248 Spleiße mit Standard-Muffen; erweiterbare Spleißkapazität mit zusätzlichen Erweiterungsbausätzen
- Stauraum für ungeschnittene Bündeladern
- Kompatibel mit allen Faserarten: G.652D- und G.657-Serien

Hochleistungsmuffe



- Verwendet bekannte FIST-Komponenten
- Das Muffenrohr ist vollständig abnehmbar, und ermöglicht leichten Zugang während der Installation und Nachbelegung.
- Werkzeuglose Muffenrohrinstallation: einfach drehen und sichern
- Erdverlegung, Schachtverlegung, Mastmontage
- IP68; 5 m Wassersäule; 40 kPa

Hochwertiges Dichtungsgel

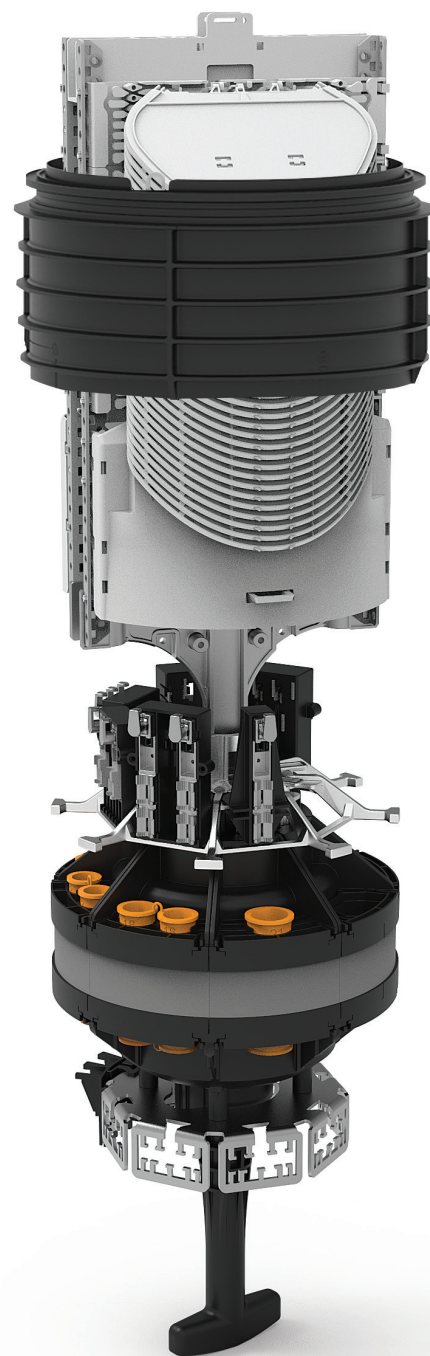


- Vollständiges leicht zugängliches mechanisches Gel Dichtsystem
- Acht austauschbare Gel Abdichtsegmente
- Klicken und Schließen, keine Schrauben erforderlich
- Feld- und Fabrikinstallation
- Einfache alltägliche Wartung oder Reparatur der Kabelinstallation
- Leichtes Öffnen des Gelblocks durch einfaches Drehen des Griffs

Branchenführende Kabelabfangung



- Universelle Abfangung für Kabel von 1-27 mm
- Kabelvorbereitung und Montage der Kabelabfangung CTU außerhalb der Muffe möglich
- Integrierte Erdungsfunktion für einfache Erdungskabelbefestigung
- Gelsegmente können mit montierter Kabelabfangung geöffnet werden
- Nur ein Inbusschlüssel erforderlich



CommScope – Wir arbeiten unermüdlich daran, den Netzbetreibern Sicherheit zu geben

Seit mehr als 40 Jahren sind wir die Pioniere bei der Innovation der Netzwerkinfrastruktur der Zukunft. Unsere neue modulare FIST Gelmuffe™ wurde speziell entwickelt, um Ihr Netzwerk kostengünstiger zu gestalten. Wir haben eine hohe Vielseitigkeit geschaffen, um auf schnell wechselnde Anforderungen zu reagieren, und eine beispiellose Zuverlässigkeit in Bezug auf das Netzwerk erzielt. Und ein zuverlässiges Netzwerk bedeutet zufriedene Kunden – und Sicherheit für die Anbieter.

„Die neue FIST Gelmuffe wurde entwickelt, um Netzbetreibern zu helfen, mit den ständigen Veränderungen in ihren Netzlandschaften Schritt zu halten und kombiniert robustes Design, mit einer hohen Glasfaserkapazität und einfachem Zugang. Das Ergebnis ist eine Muffe, die über viele Jahre hinweg vielseitig einsetzbar ist.“ –Branchenexperte



CommScope. Es liegt an uns zu wissen, was als Nächstes kommt.

CommScope unterstützt weltweit Unternehmen bei der Planung, Konstruktion und Verwaltung ihrer verkabelten und Wireless-Netzwerke. Da die Anforderungen an die Konnektivität steigen, unterstützt unser umfangreiches Portfolio an Netzwerkinfrastruktur unsere Partner dabei, die Anforderungen ihrer Kunden zu erfüllen.

Mit Lösungen wie unseren [Glasfaser-Muffen](#) sind wir bereit, Ihre Gegenwart und Ihre Zukunft zu stärken. Besuchen Sie unsere Website, um mehr über unsere Glasfasermuffen zu erfahren. Wir zeigen Ihnen, wie Sie das Potenzial jedes neuen Tages ausschöpfen können. CommScope hilft Ihnen, ein Netzwerk zu schaffen, das zukunftsweisend, zuverlässig und kostengünstig ist.

[Nehmen Sie noch heute Kontakt auf](#)



Mehr als 40 Jahre Erfahrung bei der Erfüllung der anspruchsvollsten Kundenanforderungen in den härtesten Einsatzumgebungen.



Globale Präsenz, mit mehr als 30 Standorten für Produktion, Forschung und Entwicklung, Vertrieb und Kundenbetreuung.



Der Innovation verpflichtet. Mit jährlichen Forschungs- und Entwicklungsinvestitionen von mehr als 200 Millionen Dollar und fast 10.000 Patenten und laufenden Anmeldungen.



Integrierter Fertigungs- und Lieferkettenansatz, der Produktqualität, Kapazität und Bestandsmanagement auf höchstem Niveau ermöglicht.



Weitestgehendes Recycling, Produktion unter Ausnutzung von Randzeiten für mehr Energieeffizienz und ISO14001-Zertifizierung.

CommScope erweitert die Grenzen der Kommunikationstechnologie mit bahnbrechenden Ideen und bahnbrechenden Entdeckungen, die tiefgreifende menschliche Leistungen beflügeln.

Wir arbeiten mit unseren Kunden und Partnern zusammen, um die fortschrittlichsten Netzwerke der Welt zu entwerfen, zu entwickeln und aufzubauen. Es ist unsere Leidenschaft und unsere Verpflichtung, zukünftige Chancen zu erkennen und eine bessere Zukunft zu realisieren.

Erfahren Sie mehr unter commscope.com

COMMSCOPE®

commscope.com

Besuchen Sie unsere Website oder kontaktieren Sie Ihren lokalen CommScope-Repräsentanten für weitere Informationen.

© 2019 CommScope, Inc. Alle Rechte vorbehalten.

Sofern nicht anders angegeben, sind alle durch ® oder ™ gekennzeichneten Marken eingetragene Marken von CommScope, Inc. Dieses Dokument dient nur zu Planungszwecken und zielt nicht darauf ab, Spezifikationen oder Garantien in Bezug auf CommScope-Produkte oder -Dienstleistungen zu ändern oder zu ergänzen. CommScope verpflichtet sich zu den höchsten Standards der Unternehmensintegrität und Umweltverträglichkeit und verfügt über zahlreiche CommScope-Standorte auf der ganzen Welt, die nach internationalen Normen zertifiziert sind, darunter ISO 9001, TL 9000 und ISO 14001.

Weitere Informationen zum Engagement von CommScope finden Sie unter www.commscope.com/About-Us/Corporate-Responsibility-and-Sustainability.

BR-113184-DE (05/19)